

Vermietungs-Hotline
 (+49) 6652 – 96 66 71



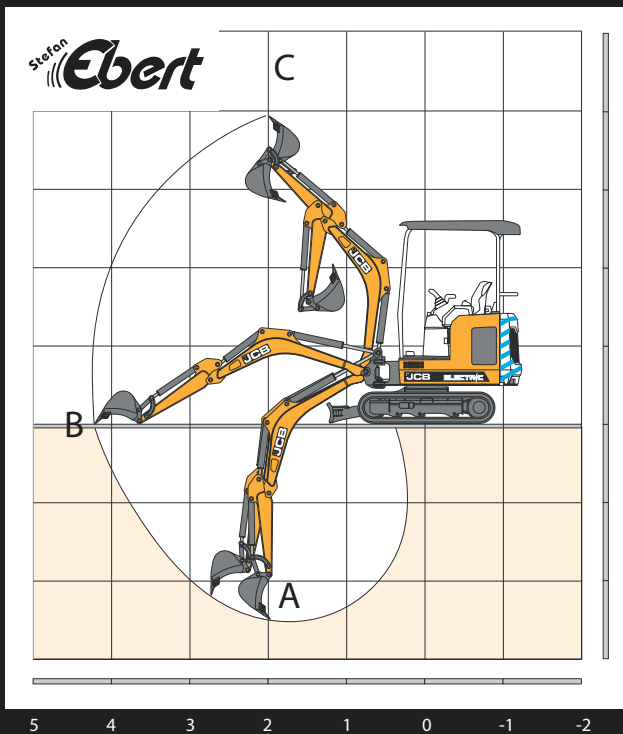
Abb.: JCB 19C E-Tec Minibagger im Inneneinsatz

NEU bei uns in der Vermietung: JCB 19C E-Tec Minibagger

- ▶ Einsatzzeit Baggern: bis zu 8 Stunden
- ▶ Einsatzzeit Hammer: bis zu 4,5 Stunden
- ▶ Transportgewicht: 1.827kg
- ▶ Ausstattung:
 - 360° endlos drehbar
 - Gummiketten
 - Spurweite 750 - 1.110 mm

(+49) 6652 – 96 66 71
 rental@ebert-online.de

Reichweiten JCB 19C E-Tec



- ▶ A: max. Grabtiefe: 2.421 mm
- ▶ B: max. Reichweite: 4.043 mm
- ▶ C: max. Schürfhöhe: 3.667 mm

optionales Zubehör JCB 19C E-Tec

- ▶ Tieflöffel Breite: 250 - 600 mm
 Mietpreise:

ab 20 Tage	5 - 19 Tage	1 - 4 Tage
4,- €/5,- €	6,- €/8,- €	8,- €/10,- €

- ▶ Grabenräumer Breite: 800 - 1.000 mm
 Mietpreise:

ab 20 Tage	5 - 19 Tage	1 - 4 Tage	
6,- €	8,- €	10,- €	starr
7,- €	10,- €	12,- €	hydraulisch

- ▶ Abbruchhammer HM 12 T
 Mietpreise:

ab 20 Tage	5 - 19 Tage	1 - 4 Tage
60,- €	70,- €	80,- €

Mietpreise für den JCB 19C E-Tec

ab 20 Tage	5 - 19 Tage	1 - 4 Tage
90,- €	135,- €	150,- €

MBV/Tag: 8,- € | Selbstbeteiligung Versicherung: 2.500,- €