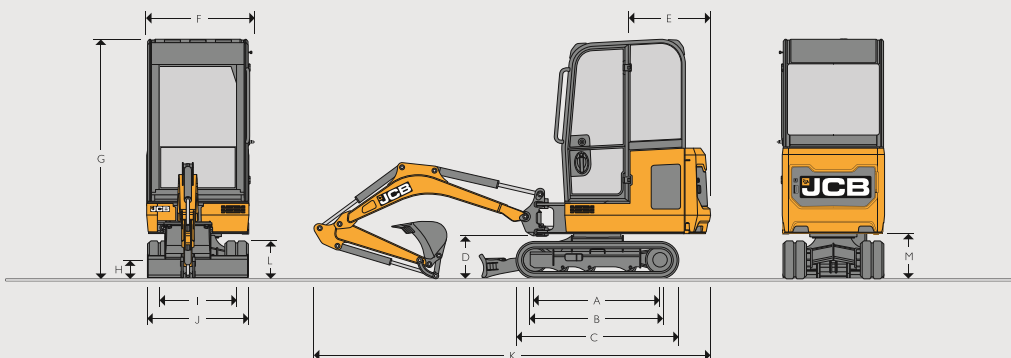


STATISCHE ABMESSUNGEN


Maschinentyp		18Z-I	19C-I PREMIUM
A	Kettenaufstandslänge	mm 1218	1218
B	Kettenaufstandslänge	mm 1220	1220
C	Laufwerkslänge – Gummi	mm 1578	1578
	Laufwerkslänge – Stahl	mm 1578	1578
D	Höhe Schwenbolzen	mm 409	409
E	Heckschwenkradius	mm 685	1103
F	Oberwagenbreite	mm 996	996
G	Höhe über Kabine	mm --	2324
	Höhe über Schutzdach	mm 2340	2342
H	Bodenfreiheit	mm 162	162
I	Spurweite - eingefahren/ausgefahren	mm 750-1110	750-1110
J	Fahrwerksbreite über / Gummi / Stahl - eingefahren	mm 980	980
	Fahrwerksbreite über / Gummi / Stahl - ausgefahren	mm 1330	1330
K	Transportlänge	mm 3547	3862
L	Kettenhöhe	mm 367	367
M	Kontergewicht-Bodenfreiheit	mm 434	434

MOTOR

Maschinentyp	18Z-I, 19C-I PREMIUM	
Modell	403D-07	
Kraftstoff	Diesel	
Kühlsystem	Wassergekühlt	
Bruttoleistung ISO 14396	kW	11,7 bei 2550 rpm
Nettoleistung	kW	10,8 bei 2550 rpm
Max. Drehmoment ISO 14396	Nm	45,6 bei 2000 rpm
Hubraum	cc	762
Steigfähigkeit	Grad	35°
Anlasser	kW	1,2
Batterie	Volt / Ampere 12V / 65AH	
Lichtmaschine	Ampere (Klima)	60

LAUFWERK

Maschinentyp		18Z-I	19C-I PREMIUM
		Einfahrbar	Einfahrbar
Anzahl Laufrollen		3	3
Kettenbreite Gummi	mm	230	230
Kettenbreite Stahl	mm	230	230
Kettenspanner (Gummi)	kg/cm ²	15-25	15-25
Kettenspanner (Stahl)	kg/cm ²	25-40	25-40
Fahrgeschwindigkeit – langsam	km/h	2,4	2,4
Fahrgeschwindigkeit – hoch	km/h	4,1	4,1
Zugkraft/Schubkraft	kN	13,2	13,2

HYDRAULIKSYSTEM

Maschinentyp		18Z-I	19C-I PREMIUM
Pumpe	cm ³	18	18
Förderleistung bei 2.000 U/min	l/min	36	36
Hauptentlastungsdruck (Bagger/Ketten)	bar	235	235
Hauptentlastungsdruck (Schwenken)	bar	167	167
Zusatzhydraulikdruck (Aux 1)	bar	200	200
Zusatzhydraulikdruck (Aux 2)	bar	--	200
Zusätzliche Pumpenleistung (Aux 1)	l/min	32	32
Zusätzliche Pumpenleistung (Aux 2)	l/min	--	32
Hydraulikpumpe		Kolben	Kolben

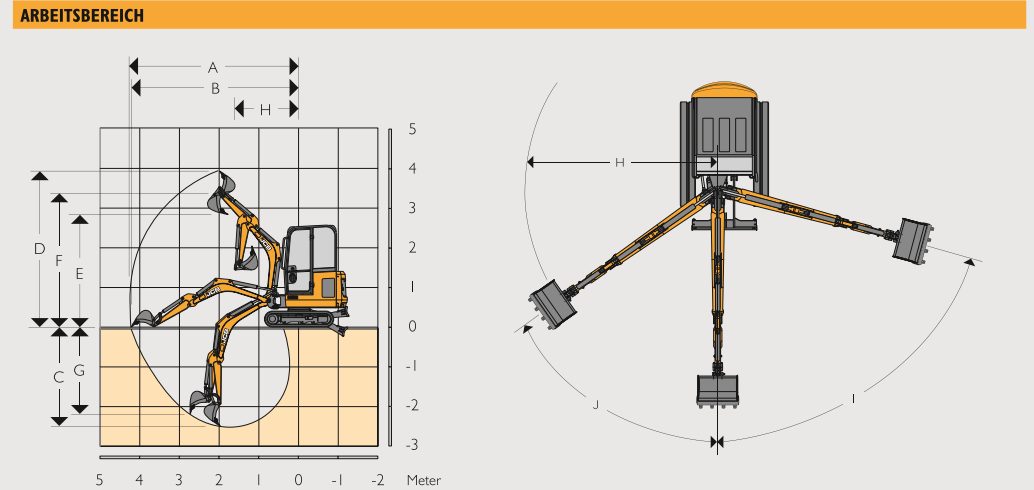
GEWICHTE					
Maschinentyp		18Z-I		19C-I PREMIUM	
		Schutzdach	Schutzdach	Kabine	
Betriebsgewicht*	kg	1749	1863	1943	
FOPS (Schutz vor herabfallenden Gegenständen)	kg	--	--	15	
Stahlketten	kg	81	81	81	
Langer Planierschild	kg	9	9	9	
Mechanischer Schnellwechsler	kg	14	14	14	
Schnellwechsler, hydraulisch (ohne Schläuche)	kg	--	24	24	
Gravemaster-Löffelstiel	kg	--	5	5	
Transportgewicht**	kg	1655	1769	1849	
Bodendruck (Gummiketten)	kg/cm ²	0,33	0,36	0,37	
Bodendruck (Stahlketten)	kg/cm ²	0,35	0,38	0,39	
Transportgewicht (Fahrergewicht - 75 kg)	kg	1674	1788	1868	

* Fahrergewicht nach ISO 6016 inklusive Kabine/Schutzdach, Gummiketten, 950 Löffelstiel (18Z-I), 1100 Löffelstiel (19C-I PREMIUM), 300-mm-Löffel, vollen Tanks und Fahrer (75 kg). ** Das Transportgewicht nach ISO 6016 ist die Masse der Grundmaschine ohne Bediener und mit 10 % Kraftstoffankfüllung.

FÜLLMENGEN		
Maschinentyp	18Z-I	19C-I PREMIUM
Kraftstofftank	l	20,5
Motorölkühlmittel	l	Schutzdachausführung: 4,2
		Kabinenausführung: 4,7
Motoröl	l	2,5
Hydrauliksystem	l	28
Hydrauliktank	l	15

ARBEITSPLATZ		
Maschinentyp	18Z-I	19C-I PREMIUM
Kabinen-/Schutzdachhöhe	mm	2346
Kabinen-/Schutzdachhöhe mit FOGS-Schutz STUFE I	mm	2346
Kabinen-/Schutzdachlänge mit FOGS-Schutz Stufe I	mm	1107
Kabinen-/Schutzdachlänge	mm	1107
Kabinen-/Schutzdachbreite	mm	978

PLANIERSCHILD		
Maschinentyp	18Z-I	19C-I PREMIUM
Schildlänge (STD) in der Mitte der Stutze	mm	787
Max. Höhe über Boden	mm	239
Grabtiefe unter Boden	mm	225
Anfahrwinkel	Grad	25,3
Breite (ohne Flügel)	mm	980
Breite (mit Flügel)	mm	1340
Höhe	mm	234



		18Z-I/19C-I PREMIUM 950-mm-Löffelstiel	18Z-I/19C-I PREMIUM (1100-mm-Löffelstiel)	19C-I PREMIUM (1344-mm-Gravemaster- Löffelstiel)
	Auslegerlänge	mm	1800	1800
A	Max. Reichweite	mm	3899	4247
B	Max. Reichweite am Boden	mm	3834	4220
C	Max. Grabtiefe – Planierschild oben	mm	2271	2665
	Max. Grabtiefe – Planierschild unten	mm	2426	2819
D	Max. Schürfhöhe	mm	3556	3847
E	Max. Schütt-/Überladehöhe	mm	2598	2818
F	Max. Höhe bis Löffelbolzen	mm	3116	3335
G	Max. vertikale Grabtiefe	mm	1933	2375
H	Min. vorderer Schwenkradius, Ausleger gerade	mm	1488	1565
	Min. vorderer Schwenkradius, Ausleger versetzt	mm	1171	1236
I	Auslegerschwenkwinkel links	Grad	75°	75°
J	Auslegerschwenkwinkel rechts	Grad	55°	55°
	Löffeldrehwinkel	Grad	201°	201°
	Löffelstieldrehwinkel	Grad	126°	126°
	Ausbrechkraft am Löffel (Kraftmodus)	kN	18	18
	Reißkraft am Löffelstiel	kN	10,1	7,9
	Schwenkgeschwindigkeit	U/min	7,9	7,9