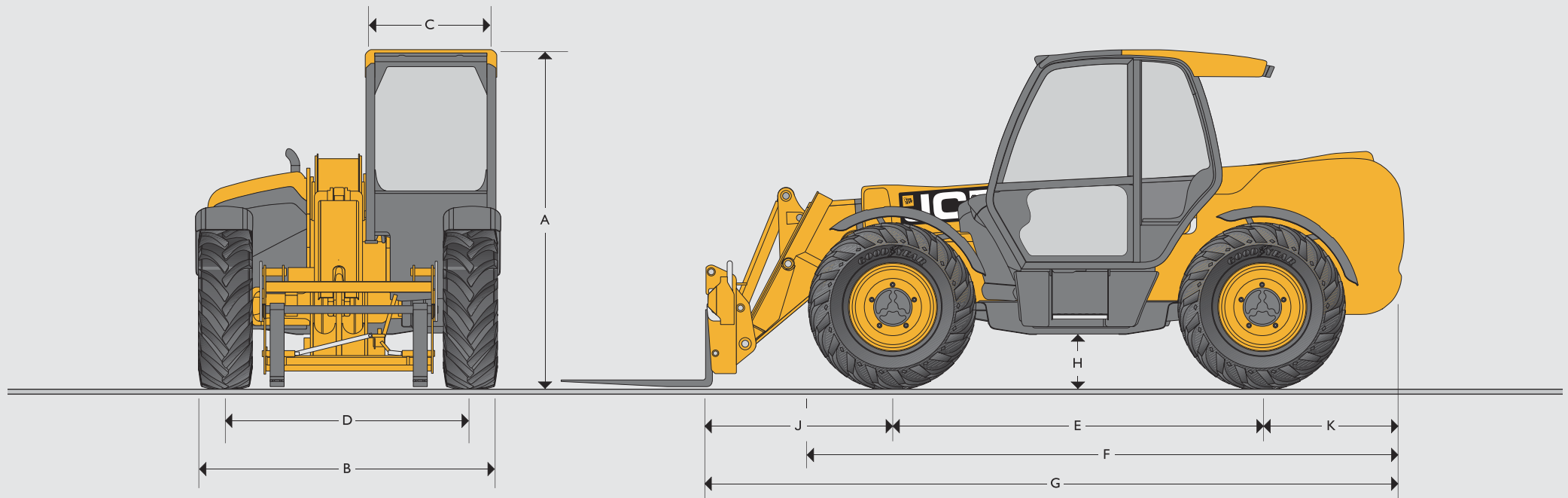


STATISCHE ABMESSUNGEN



STATISCHE ABMESSUNGEN

Maschinentyp		531-70	541-70	535-95	533-105	535-125 HiViz	540-140 HiViz	540-170	540-180 HiViz	540-200
A	Gesamthöhe	m	2,49	2,49	2,49	2,49	2,59	2,59	2,69	2,72
B	Gesamtbreite (über Reifen)*	m	2,23	2,23	2,36	2,36	2,35	2,35	2,44	2,44
C	Kabine-Innenbreite	m	0,94	0,94	0,94	0,94	0,94	0,94	0,94	0,94
D	Spurweite	m	1,81	1,81	1,87	1,87	1,90	1,90	1,90	1,97
E	Radstand	m	2,75	2,75	2,75	2,75	2,75	2,75	2,75	2,75
F	Länge über Vorderräder	m	4,38	4,38	4,38	4,38	4,74	5,08	4,75	5,09
G	Gesamtlänge bis Gabelträger	m	4,99	4,99	4,99	5,38	5,80	6,23	6,27	6,81
H	Bodenfreiheit	m	0,40	0,40	0,40	0,40	0,40	0,40	0,40	0,41
J	Länge Achsmittle über Schnellwechsler	m	1,25	1,25	1,20	1,62	1,68	2,11	2,15	2,39
K	Länge Achsnabenzentrum über Heck	m	0,99	0,99	1,04	1,01	1,37	1,67	1,37	1,67
	Gesamtbreite über abgesenkte Stützen	m	–	–	–	2,63	2,57	3,55	3,39	3,82
	Wenderadius über Räder	m	3,7	3,7	3,7	3,7	3,75	4,10	3,75	4,1
	Träger-Rückkippwinkel	Grad	42,6	42,6	41,0	41,2	37,0	39	36,50	39
	Träger-Auskippwinkel	Grad	37,5	37,5	24,0	24,0	12,5	8,8	12,50	8,8
	Gewicht	kg	7.060	7.850	8.215	8.850	10.066	10.880	11.380	12.985
	Reifen		15,5/80-24	15,5/80-24	15,5/80-24	15,5/80-24	15,5/80-24	15,5/80-24	15,5-25	17,5-25

\* Typenabhängig

**HUBLEISTUNG**

	531-70	541-70	535-95	535-95 mit Niveausgleich
Max. Tragfähigkeit	3.100 kg	4.100 kg	3.500 kg	3.500 kg
Nenntragfähigkeit bei max. Hubhöhe	2.400 kg	2.250 kg	1.600 kg	1.600 kg
Nenntragfähigkeit bei voller Reichweite	1.250 kg	1.500 kg	500 kg	500 kg
Hubhöhe	7,0 m	7,0 m	9,50 m	9,50 m
Reichweite bei max. Hubhöhe	0,54 m	0,54 m	2,49 m	2,49 m
Max. Vorwärtsreichweite	3,7 m	3,7 m	6,52 m	6,52 m
Reichweite bei 1 t Last	3,7 m	3,7 m	5,08 m	5,08 m
Absetzhöhe	6,3 m	6,3 m	8,78 m	8,78 m

Entspricht Standsicherheitstest EN 1459 Anhang B. Chassis-Nivellierungsfunktion (Niveausgleich) mit eingefahrenen Stützen (Neigungswinkel ±9°).

**HUBLEISTUNG**

	533-105 mit eingefahrenen Stützen	533-105 mit ausgefahrenen Stützen	535-125 mit eingefahrenen HiViz-Stützen Pendel	535-125 mit ausgefahrenen HiViz-Stützen Pendel
Max. Tragfähigkeit	3.300 kg	3.300 kg	3.500 kg	3.500 kg
Nenntragfähigkeit bei max. Hubhöhe	1.000 kg	2.500 kg	1.500 kg	3.500 kg
Nenntragfähigkeit bei voller Reichweite	375 kg	1.000 kg	200 kg	1.350 kg
Hubhöhe	10,22 m	10,22 m	11,6 m	12,27 m
Reichweite bei max. Hubhöhe	2,69 m	1,99 m	2,01 m	0,54 m
Max. Vorwärtsreichweite	6,83 m	6,83 m	8,06 m	8,06 m
Reichweite bei 1 t Last	6,83 m	6,83 m	5,31 m	8,06 m
Absetzhöhe	9,44 m	9,82 m	11 m	11,75 m

Entspricht Standsicherheitstest EN 1459 Anhang B. Chassis-Nivellierungsfunktion (Niveausgleich) mit eingefahrenen Stützen (Neigungswinkel ±9°).

**MOTOR**

JCB EcoMAX EU Stufe IV, Kapazität Vierzylinder 4,4 l, Ansaugung Turbo-Aufladung mit Ladeluftkühlung

	531-70	541-70	535-95	533-105	535-125 HiViz	540-140 HiViz	540-170	540-180 HiViz	540-200
Motor 55 kW (75 PS) bei 2.200 U/min, Drehmoment 400 Nm bei 1.300 U/min	Standard	Standard	Standard	Standard	Standard	Standard	Option	Standard	Standard
Motor 81 kW (109 PS) bei 2.200 U/min, Drehmoment 512 Nm bei 1.300 U/min	Option	Option	Option	Option	Option	Option	Standard	–	Option
Motor 93 kW (125 PS) bei 2.200 U/min, Drehmoment 550 Nm bei 1.300 U/min	Option	Option	Option	Option	Option	Option	Option	–	Option

**HYDRAULIKLADEZYKLEN**

	531-70	541-70	535-95	533-105	535-125 HiViz	540-140 HiViz	540-170	540-180 HiViz	540-200
Ausleger anheben	s 7,2	s 8,8	s 9,1	s 8,8	s 10,4	s 13,5	s 22,7	s 13,8	s 17,3
Ausleger absenken	s 5,4	s 6,5	s 7,7	s 8,5	s 8,1	s 11	s 23,4	s 10,2	s 15,9
Ausfahren	s 6,8	s 6,8	s 10,5	s 13,2	s 15,7	s 15,6	s 18,3	s 22,4	s 28,1
Einfahren	s 5	s 5	s 11,2	s 13,6	s 12,8	s 14,4	s 16,7	s 17,9	s 22,7
Schaufel auskippen	s 3,5	s 3,5	s 2,4	s 2,4	s 1,8	s 1,7	s 4,2	s 2,9	s 6,1
Schaufel einkippen	s 2,9	s 2,9	s 3,5	s 3,4	s 2,3	s 2,0	s 4,6	s 2,6	s 5,9

**HYDRAULIK**

	Hydrauliksystemdruck (bar)	Max. Pumpfördermenge (Liter)
531-70	241	82
541-70	260	82
535-95	241	82
533-105	241	82
535-125	260	110
540-140	260	110
540-170	260	90+72
540-180	260	110
540-200	260	110

**LÄRM- UND VIBRATIONSPEGEL**

	55 kW	81 kW	93 kW	Messtoleranz	Messbedingungen
Schalldruckpegel am Arbeitsplatz	LpA 77	LpA 80	LpA 81	+/-1 dB	Ermittelt nach Testverfahren in EN12053.
Schalleistungspegel der Maschine	LWA 104	LWA 106	LWA 107	+/-1 dB	Garantierte äquivalente Schalleistung (Außengeräusch) ermittelt unter dynamischen Testbedingungen nach 2000/14/EG
Schwingung von Hand/Arm	m/s <sup>2</sup> <2,5	m/s <sup>2</sup> <2,5	m/s <sup>2</sup> <2,5	–	ISO 5349-2:2001 Dynamische Testbedingungen.

**GETRIEBE**

Drehmomentwandler, 4-Gang-Lastschaltgetriebe.

**Fahrgeschwindigkeit 531-70/541-70/535-95/533-105:** 29 km/h, 33 km/h (bei zuschaltbarem Allradantrieb).

**Fahrgeschwindigkeit 535-125/540-140/540-170:** 29 km/h. Optionales 33-km/h-Getriebe.

**Fahrgeschwindigkeit 540-180/540-200:** 29 km/h.

**BREMSEN**
**Betriebsbremse:** Hydraulische Mehrscheiben-Lamellenbremse an Vorder- und Hinterachse. Die Lamellen laufen im Ölbad für lange Lebensdauer und gleichbleibend wirksame Bremswirkung.

**Feststellbremse:** Handbremse als Scheibenbremse ausgeführt am Getriebeausgang. (93 kW/125 PS – im Ölbad laufende Scheibenbremse).

**KABINE**

Entspricht ROPS ISO 3471 und FOPS ISO 3449

**SONDERAUSSTATTUNG**

Vorder- und Rückscheinwerfer, Rundumlicht, Feuerlöscher, Traktions- und Industriereifen, elektrische Zuschaltung 2/4-Radantrieb, Sperrdifferenzial an der Vorderachse, Frontscheiben- und Dachschutz, luftgefederter Sitz, Komfort-Kabinausstattung, Dach- und Frontscheiben-Sonnenblende, Radio, Klimatisierung, Umkehrlüfter, Komfortausstattung, Armlehne (nur SLC) und Dachverkleidung.

Mechanischer Einhebel-Joystick mit Schalter für das Aus- und Einfahren.

Einhebel-Servo-Joystick-Option am 535-125 540-140 und 540-180.

Optionen für hintere oder hintere und seitliche Rückfahrkameras mit zusätzlicher Pulsradar-Option mit Bildschirm an der Armaturenkonzole.

Zentralschmierleiste für den 540-180 HiViz erhältlich