



TELESKOPLADER FÜR DIE BAUWIRTSCHAFT

531-70/541-70/535-95/533-105/535-125 HiViz/540-140 HiViz/540-170/540-180 HiViz/540-200

Bruttoleistung: 55 kW/75 PS–93 kW/125 PS, Nennttragfähigkeit: 3.100 kg–4.100 kg, Hubhöhe: 7 m–20 m



2016 | PARIS

SOCAR
Abritel
LA POSTE
PROMAN
SNCF
#EURO2016
beIN sports

39
A09H

JCB 540-180
Hi-Vite

JCB

JCB





Eine Klasse für sich ...

JCB präsentierte das Teleskoplader-Konzept erstmals im Jahr 1977 und entwickelte dieses seitdem weiter, um sowohl die Bedürfnisse von Vermieter für Baumaschinen als auch von Bauunternehmer zu erfüllen. Aus diesem Grund werden Sie feststellen, dass diese neuesten Teleskoplader ein Optimum an Innovation, Betriebskosten und unternehmerischer Verantwortung in sich vereinen, ganz zu schweigen von Leistung, Produktivität, Sicherheit und vielem mehr. Kein Wunder also, dass JCB fast 40 Jahre nach der Entwicklung seines ersten Teleskopladers der weltweit führende Hersteller von Teleskopladern bleibt.

NEU für 2017 ist der 540-180 HiViz, der eine beeindruckende Nennttragfähigkeit von 4000 kg sowie eine Hubhöhe von 18 m bietet. Dieser Neuzugang zur HiViz-Produktpalette ist ein weiterer Beweis für die Bedeutung, die JCB der Sicherheit auf Baustellen beimisst – kein anderer Hersteller kann mit der Sicht konkurrieren, die die JCB HiViz-Produktpalette bietet.

UNERREICHTE PRODUKTIVITÄT.

DIE NEUEN TELESKOPLADER FÜR DIE BAUWIRTSCHAFT SIND FÜR EINE MÖGLICHST EFFIZIENTE NUTZUNG IHRER ZEIT UND IHRES GELDES AUSGELEGT. SIE PROFITIEREN VON LEISTUNG, VIELSEITIGKEIT, SICHT, LADEZYKLEN UND ERGONOMIE AUF HÖCHSTEM NIVEAU. ALLES IM DIENSTE EINER ERSTKLASSIGEN PRODUKTIVITÄT.



Der JCB EcoMAX-Motor liefert Leistung und Drehmoment bei niedrigen Drehzahlen und spricht im Betrieb extrem schnell an. Da ein VTG-Lader für hervorragende Leistung bei niedriger Drehzahl sorgt, können Sie von erhöhter Kraftstoffeffizienz ausgehen.*

Eine produktive Maschine

Für höchste Effizienz beim Heben, Teleskopieren oder auch beim Einfahren in Material garantiert Ihnen unsere bewährte Hydraulik schnellste Arbeitsspiele.

1 Der hochfeste Ausleger mit Doppelkette des neuen 540-180 HiViz erhöht durch präzises Ansteuern die Effizienz am Einsatzort. Für schnelle Ladezyklen sorgen außerdem die elektrohydraulische Servolenkung und die 103-l/min-Highflow-Hydraulikpumpe.

2 Die einzigartige regenerative Hydraulik ist Teil der JCB Smart Technologie. Sie nutzt die Schwerkraft beim Absenken des Auslegers, das Öl wird in die Zylinder zurückgeleitet. Beim 540-180 HiViz und 540-200 ermöglicht dies bis zu 20 % kürzere Ladezyklen und 4,4 % geringeren Kraftstoffverbrauch.

3 JCB Teleskoplader für die Bauwirtschaft sind äußerst wendig: der kurze Radstand, der große Einschlagwinkel und 3 Lenkartens sparen wertvolle Zeit auf der Baustelle.

Die multifunktionale Einhebel-Servosteuerung ermöglicht die schnelle und genaue Platzierung von Lasten, und die Änderung der Steuerrichtung lässt sich einfach per Schaltvorgang umsetzen.*



* Modellabhängig.



Mit der unerreichten Vorwärtsreichweite und Hubhöhe sowie der erstklassigen Übersichtlichkeit können die JCB-Teleskoplader die Funktionen von mobilen Kranen, Radladern, Kompaktladern oder Gabelstaplern übernehmen.

UNERREICHTE SICHERHEIT.

SICHERHEIT IM EINSATZ IST BESONDERS WICHTIG, WESHALB JCB TELESKOPLADER FÜR DIE BAUWIRTSCHAFT ÜBER EINE FÜLLE VON FUNKTIONEN ZUM SELBSTSCHUTZ SOWIE ZUM SCHUTZ IHRER FAHRER UND ALLER PERSONEN IN DER UMGEBUNG VERFÜGEN. FERNER IST DER TELESKOPLADER MIT EINEM UMFANGREICHEN SICHERHEITSPAKET AUSGESTATTET.

Ihre wichtigsten Ressourcen werden geschützt.

1 Das flache Profil und der tiefgelegte Anlenkpunkt des Auslegers ermöglichen ausgezeichnete Sicht auf Hindernisse und auf den Baustellenverkehr. Für maximale Rundumsicht und die Einhaltung von Sicherheitsstandards ist die Maschine vollständig mit Seiten- und Rückspiegeln ausgestattet.

Sichern Sie Ihren Teleskopler vor Diebstahl.

Die LiveLink-Ortungsfunktion liefert in Echtzeit wertvolle Daten zum Standort der Maschine. Geofencing- Alarmierung Ihnen sicherzustellen, dass Ihre Maschine nur am vorgesehenen Ort benutzt wird.

Die serienmäßigen Wegfahrsperrungen von JCB ermöglichen in der Regel eine günstigere Versicherungsprämie. Das System schaltet sich einige Zeit nach dem Abstellen des Motors automatisch ein und kann entweder per Schlüssel oder vierstelligem Tastenfeld-Code aktiviert werden.

In vielen Verkaufsgebieten wurde das Sicherheitssystem vom britischen Versicherer Thatcham zertifiziert. Das Paket besteht aus einer Fahrzeugortung per JCB LiveLink- Telematik-GPS, einer Wegfahrsperrung und einem Cesar Datatag.

Die einfache, aber wirksame CESAR-Maschinenregistrierung zum Schutz vor Diebstahl ist bei allen Teleskopladern im Vereinigten Königreich serienmäßig. Das CESAR-Wiedererkennungssystem wird von der Polizei im Vereinigten Königreich und in Irland verwendet.

Eine sicherere Wahl.

2 Eine Rückfahrkamera und Pulsradaroptionen sind jetzt an ausgewählten Modellen erhältlich, der Bildschirm ist an der Armaturenkonsole montiert, und Kameras können für mehr Sicherheit des Fahrers am Heck und an der Seite montiert werden. Für zusätzliche Sicherheit verfügen die Maschinen serienmäßig über einen Rückfahralarm.

3 Die Option Niveaueausgleich ermöglicht dem Fahrer, die Maschine vollständig zu nivellieren, bevor mit dem Hubvorgang begonnen wird.

JCB Teleskopler sind mit Schlauchbruchsicherungen ausgestattet, die bei einem Schlauchdefekt die Hydraulikzylinder in Position halten.



Die ROPS-/FOPS-zertifizierte Kabine sorgt jederzeit für den Schutz des Bedieners.

Der Sitzkontaktschalter verhindert den versehentlichen Betrieb des Teleskoplers, wenn der Fahrer nicht in der Kabine ist.



1



2



3



Nicht nur dank der revolutionären HiViz-Bauweise gehören JCB Teleskoplader zu den sichersten auf dem Markt: die patentierte Lastmomentbegrenzung und Nivellierungsrahmen ermöglichen eine sichere und stabile Platzierung der Last, während Schlauchbruchsicherungen Fahrer und Umstehende im Schadensfall schützen.

Zum Schutz anderer Baustellenarbeiter, sind jetzt Rückfahrkameras mit Puls Radar bei ausgewählten Modellen optional erhältlich. Der Bildschirm ist ins Armaturenbrett integriert. Hinten und seitlich montierte Kameras ermöglichen volle Rundumsicht.

UNERREICHTE WIRTSCHAFTLICHKEIT.

EIN JCB BAU TELESKOPLADER IST NICHT NUR WIRTSCHAFTLICH IM BETRIEB, SONDERN IM GESAMTEN LEBENSZYKLUS. WIR HABEN DIESE MASCHINEN SO KONZIPIERT, DASS SIE IHNEN EINE HÖCHSTMÖGLICHE RENTABILITÄT BIETEN – GERINGER VERBRAUCH, HOHER WIEDERVERKAUFSWERT UND NIEDRIGE BETRIEBSKOSTEN INKLUSIVE.



Für niedrige Betriebskosten.

1 Viele Maschinen der Konkurrenz benötigen DPF, um konform mit EU Stufe IV/Tier 4 Final (T4F) zu sein. Stattdessen nutzen JCB Teleskoplader ein auf Lebensdauer abgedichtetes SCR-System. Zu den zahlreichen Vorteilen dieser Konfiguration zählt, dass während der DPF-Regeneration kein Produktivitätsverlust und keine Austauschkosten zustande kommen.

2 Die EcoMAX-Motoren mit 81 (109 PS) und 93 kW (125 PS) sind mit einem geregelten Lüfter ausgestattet, dessen Drehzahl sich – verbrauchs- und geräuschminimierend – automatisch an die Außentemperatur anpasst.

Anhand von Echtzeitdaten zum Kraftstoffverbrauch, die über das LiveLink-Telematiksystem auf Basis von 8,5 Millionen Kundenstunden und 10.000 Maschinen abgerufen werden können, wurde ermittelt, dass die Teleskoplader von JCB durchschnittlich 5,1 l/h verbrauchen. Dies entspricht dank unseres effizienten EcoMAX-Motor mit hohem Drehmoment 13,5 kg CO₂ pro Stunde.

Zum Vergleich verbrauchen Maschinen, die mit dem der 55-kW-EcoMAX-Motor ausgestattet sind, 0,64 l/h weniger (1,7 kg CO₂/h) als die entsprechenden Motoren mit 81 kW Leistung. Dies entspricht einem um 14,3 % geringeren Kraftstoffverbrauch.

Er beweist seinen Wert.

Ein JCB Teleskoplader ist eine wertvolle Investition: große globale Nachfrage, gefolgt von legendärer Produktivität und hervorragender Fertigungsqualität entspricht einem maximalen Wiederverkaufswert.

Dies ist teilweise auf die Möglichkeit der Neueinstellung des Motors zurückzuführen, damit minderwertigere Kraftstoffe verwendet werden können. Das heißt, dass Ihre Maschine – sofern gesetzlich zulässig – in verschiedenen Verkaufsgebieten verkauft werden kann, wodurch der Wiederverkaufswert weiter gesteigert wird.

Der EcoMAX-Motor entwickelt hohe Leistung und hohes Drehmoment schon bei 1.300 und 1.400 U/min und unterstützt so die kraftstoffsparende Abstimmung von Antrieb und Hydraulik.





Die SMART POWER Variante des JCB EcoMAX-Motors mit 55 kW/74 PS kommt bis 2019 ohne Abgasnachbehandlung wie beispielsweise, DOC und DPF aus. Diesen einzigartigen Motor gibt es für alle JCB Teleskoplader. Er reduziert Wartungskosten und hat einen bis zu 14,3 % geringeren Verbrauch als die 81-kW-Variante.

Der SMART POWER 55-kW-Motor ist konkurrenzlos. Als einziger Hersteller baut JCB den gesamten Antriebsstrang selbst. Alle Komponenten werden somit auf jede Modellvariante und Anwendung leistungsoptimiert.

UNERREICHTER MASCHINENEINSATZ.

ZUR OPTIMALEN NUTZUNG IHRER INVESTITION MUSS IHR TELESKOPLADER ARBEITEN UND STÄNDIG IM EINSATZ SEIN. DAHER HABEN DIE JCB TELESKOPLADER EXTRA LANGE WARTUNGSINTERVALLE. SIND EINMAL WARTUNGSARBEITEN NÖTIG, LASSEN SICH DIESE SCHNELL UND LEICHT DURCHFÜHREN.

Durchgehende Produktivität

1 Die meisten T4F-Motoren brauchen einen Dieselpartikelfilter (DPF). Der EcoMAX verfügt über keinen solchen Filter, sodass kein Produktivitätsausfall während des Regenerationsprozesses auftritt noch zusätzliche Kosten für den Austausch eines DPF anfallen.

Alle täglich anfallenden Kontroll- und Schmierarbeiten lassen sich am Boden durchführen. Unsere optionale Zentralschmierleiste reduziert den Wartungsaufwand nochmals.*

2 Der Zugang zur Batterie gestaltet sich einfach über eine mit dem Zündschlüssel aufschließbare Abdeckung – ohne dass Spezialwerkzeug erforderlich ist.

3 Die Tanks für Dieselkraftstoff und DEF/AdBlue-Flüssigkeit sind beide am Boden befüllbar. In die Einfüllstutzen beider Tanks integrierte Vorfilter schützen vor Schmutz und Verunreinigungen.

Die Trockenschmierung der Verschleißplatten sorgt bei 500-Stunden-Wartungsintervallen für hohe Lebensdauer.

4 Unsere Teleskoplader für den Bau sind mit Zyklon-Luftfiltern ausgestattet, inkl. Ansaugvorfilterung für maximale Filterlebensdauer.

* Modellabhängig

Am Teleskoplader sind Motoröl-, Hydrauliköl- und Kraftstofffilter zur einfachen Wartung zentral zusammengefasst. Die Doppелеlementkonstruktion des Luftfilters erleichtert die Reinigung. Noch ein Grund dafür, weshalb Bau-Teleskoplader über klassenbeste SAE-Bewertungen in puncto Wartungsfreundlichkeit verfügen.

4





JCB

GEANCAR
MURCIA
968 886 768
www.geancar.es

JCB

JCB

Als Nachweis der Qualität durchlaufen unsere EcoMAX-Motoren 110.000 Teststunden in 70 unterschiedlichen Maschinen unter härtesten Anforderungen und Bedingungen.

UNERREICHTE ROBUSTHEIT UND LANGLEBIGKEIT.

FÜR EINE MÖGLICHST HOHE RENTABILITÄT SIND BAUSTELLEN-TELESKOPLADER SO KONSTRUIERT, DASS SIE MAXIMALE VERFÜGBARKEIT BIETEN. WIR BAUEN UNSERE MASCHINEN SO ROBUST WIE NUR MÖGLICH – MIT HOCHWERTIGEN KOMPONENTEN UND INNOVATIVEN FERTIGUNGSPROZESSEN. SO PROFITIEREN SIE VON HOHER LANGLEBIGKEIT UND LANGEN WARTUNGSINTERVALLEN.

Erprobt und bewährt.

1 Unser strenges Vorserien-Testprogramm für den Bau-Teleskoplader umfasst ausgedehnte Hochbelastungstests von Fahrgestell, Ausleger und weiteren zentralen Komponenten, dazu Kältetests sowie tausende von Testzyklen des Antriebssystems.

Robuste Auslegerkonstruktion

2 Für maximale Stabilität und Langlebigkeit sorgt bei jedem Modell eine lange Segmentüberlappung von mehr als 1 m. Die Schläuche werden für maximalen Schutz innerhalb des Auslegeraufbaus geführt.

Eingebauter Schutz

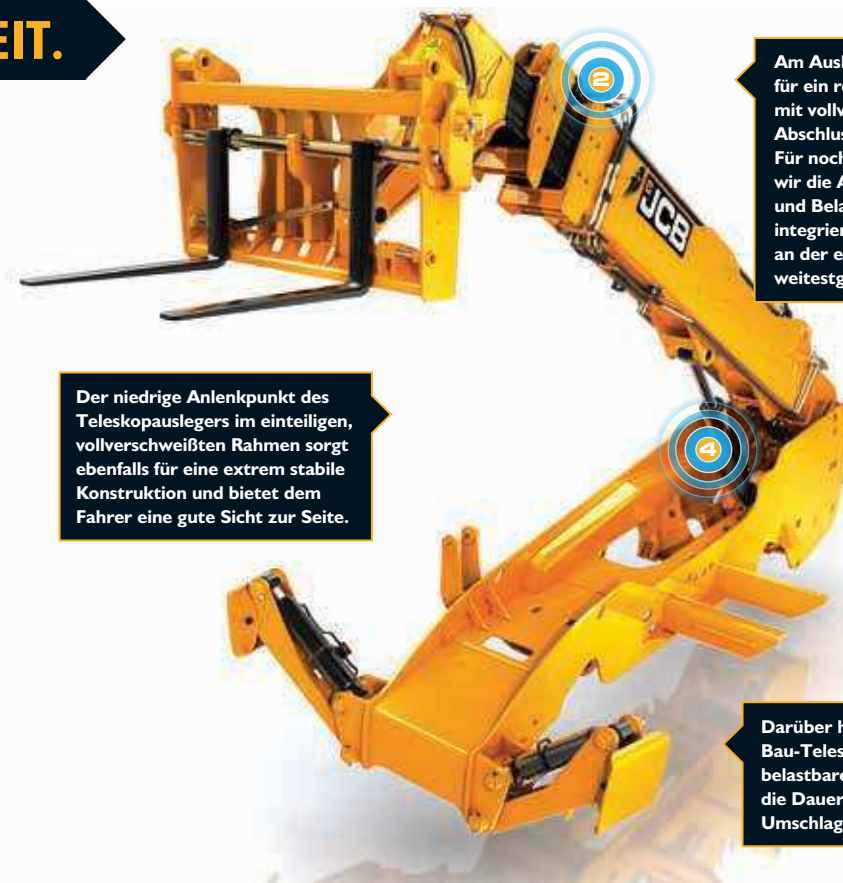
3 Die Motorhauben der JCB Teleskoplader sind durch ihren seitlichen versenkten Einbau wirksam gegen Beschädigungen geschützt.

Die einklappbaren Heckleuchten ermöglichen die Vermeidung von Beschädigungen auf der Baustelle.

Für zusätzlichen Schutz vor herabfallenden Gegenständen sind Schutzgitter für die Front- und Dachscheibe erhältlich.

4 Die Hub- und Ausgleichszylinder sind mittig angebracht und gewährleisten eine gleichmäßige Verteilung der Lasten.

5 Hub-, Kipp- und Teleskopzylinder werden in stabilen Gusskonsolen gelagert, um eine höhere Konstruktionsstabilität zu erreichen.



2 Am Ausleger haben wir uns für ein robustes U-Profil mit vollverschweißtem Abschlussblech entschieden. Für noch mehr Stabilität haben wir die Anzahl der Verbindungs- und Belastungspunkte am integrierten Auslegerkopf sowie an der einteiligen Abschlussplatte weitestgehend reduziert.

4 Der niedrige Anlenkpunkt des Teleskopauslegers im einteiligen, vollverschweißten Rahmen sorgt ebenfalls für eine extrem stabile Konstruktion und bietet dem Fahrer eine gute Sicht zur Seite.

5 Darüber hinaus verfügen Ihre Bau-Teleskoplader über hoch belastbare Achsaufnahmen, um die Dauerbeanspruchungen bei Umschlagarbeiten aufzunehmen.

JCB stellt Hydraulikzylinder, Kabinen, Achsen, Getriebe und Motoren her, die alle speziell für die JCB Teleskoplader konstruiert werden.



UNERREICHTER KOMFORT UND BEDIENERFREUNDLICHKEIT.

DAMIT EINE MASCHINE WIRKLICH WIRTSCHAFTLICH IST, MUSS SIE INTUITIV UND KOMFORTABEL ZU BEDIENEN SEIN. WIR HABEN DIE TELESKOPLADER FÜR DIE BAUWIRTSCHAFT DAHER SO KONSTRUIERT, DASS SIE DEN MARKTWEIT ERGONOMISCHSTEN ARBEITSPLATZ BIETEN, SODASS SOWOHL MASCHINE ALS AUCH FAHRER OPTIMALE LEISTUNGEN ERBRINGEN.

Komfortabel alles unter Kontrolle.


- 1 Serienmäßig verfügen 540-180, 540-140 oder 535-125 über einfach zu bedienende Zwei-Hebel-Bedienung mit Zusatzfunktion. Die Teleskoplader 540-170 und 540-200 sind mit einem Servo-Joystick, der eine schnelle und präzise Steuerung ermöglicht, ausgestattet (optional beim 540-180, 540-140 oder 535-125 erhältlich).
- 2 Die hintergrundbeleuchteten Schalter sind auch bei völliger Dunkelheit problemlos zu unterscheiden. Neue Anzeigeelemente und ein hochauflösendes TFT-Display bilden darüber hinaus eine intuitive Anordnung im PKW-Stil.
- 3 Für die perfekte Sitzposition ist optional eine bequem in der Neigung und Höhe verstellbare Lenksäule erhältlich.
- 4 Der siebenstufige Heizungslüfter schafft ein extrem komfortables, produktives Arbeitsumfeld.

Herausragende Übersicht

Die Sicht ist aufgrund der Direktverglasung, eines großen Dachfensters, serienmäßiger Colorverglasung und eines niedrig angesetzten Auslegers ausgezeichnet.

Die Dach-Schutzstreben sind für optimale Sicht beim Absetzen von Ladungen auf großer Höhe strategisch platziert. Wählen Sie Kabine, Front- und Rückleuchten für optimale Sicht.





Die neue Einhebelsteuerung reduziert die Ermüdung des Fahrers und erhöht die Konzentration sowie die Sicherheit auf der Baustelle um 8 %.

DER NEUE 540-180 HiViz. KLUG INVESTIERT MIT JCB.

DER JCB TELESKOPLADER 540-180 IST DIE NEUESTE ERGÄNZUNG DER UMFANGREICHEN PRODUKTPALETTE VON JCB HI-VIZ TELESKOPLADERN FÜR DEN BAU- UND MIETMARKT. DIE KONZEPTION DER MASCHINE ERFOLGTE SPEZIELL IM HINBLICK AUF KUNDENANFORDERUNGEN FÜR EINE ERHÖHTE SICHT IN KOMBINATION MIT DEN JCB TYPISCHEN FUNKTIONEN UND VORTEILEN.

Eine intelligente Investition

Mit den in seiner Klasse geringsten Betriebskosten, ist der neue 540-180 HiViz auf die ROI-Maximierung während seiner Lebensdauer ausgelegt. Dank des unschlagbaren Wiederverkaufswerts ist Ihr JCB Teleskopler mehr Wert, wenn es Zeit ist, einen neuen zu bestellen.

Branchenweit niedrigste Service- und Wartungskosten.

1 Der 540-180 HiViz soll so viel Zeit wie möglich im Betrieb sein. Branchenführende SAE-Serviceklassifizierung dank niedrigster 1000-h-Wartungskosten auf dem Markt und täglichen Kontrollen vom Boden aus.

Die neue optionale Zentralschmierleiste des 540-180 HiViz erleichtert die tägliche Wartungs- und Servicearbeiten.

2 Wir haben auch die Transportkosten im Blick. Dank kompakter Abmessungen kann der 540-180 HiViz in einem Sattelaufleger transportiert werden. Die Spanngurt-Befestigungsösen wurden so platziert, dass der Teleskopler vom Boden aus verzurt werden kann.

Mit JCB LiveLink intelligenter arbeiten.

3 Mit LiveLink, dem JCB Telematik- und Fuhrpark-Managementssystem haben Sie Ihre Flotte jederzeit im Griff. Mit LiveLink können Sie Betriebsstunden, Kraftstoffverbrauch sowie Wartungs- und Warnmeldungen überwachen.

Beispielsweise informiert Sie die Funktion Geofencing wenn die Maschine das vorgegebene Einsatzgebiet verlässt; die Funktion Curfew warnt Sie, sobald die Maschine unbefugt genutzt wird.

Unschlagbare Leistung: Die 55-kW/74-PS-Motorvariante des 18-m-Teleskoplers kommt dank verbrauchsoptimierter Abstimmung der im Haus gebauten Komponenten bis 2019 ohne Abgasnachbehandlung und DEF/AdBlue aus.



**Der JCB EcoMAX® Motor mit
dauerversiegeltem SCR-System.
Das bedeutet: keine Nachbehandlung,
AdBlue® oder DPF erforderlich.**



DER NEUE 540-180 HiViZ: SMARTER ARBEITEN.

**KEINE MASCHINE ARBEITET HÄRTER AUF DER BAUSTELLE:
VOM ERSTEN ENTLADENEN LKW BIS ZUR LETZTEN GEHOBENEN
PALETTE – EIN TELESKOPLADER STEHT NIE STILL. EINZIGARTIGE
SICHERHEITSFUNKTIONEN UND ERSTKLASSIGE PRODUKTIVITÄT:
DER 540-180 HiViZ KANN ALLES.**

Intelligente Sicherheit.

1 JCB Teleskoplader der HiViZ-Reihe stehen längst für hervorragende Rundumsicht. Das neueste Modell der HiViZ-Reihe – der 540-180 – profitiert vom niedrigen Ausleger-Anlenkpunkt und der damit verbundenen besseren Rundumsicht.

Mit der Funktion Niveaueingleich kann der Fahrer die Maschine vollständig nivellieren, bevor er mit dem Hubvorgang beginnt.

Produktivität und Wirtschaftlichkeit.

2 4-teilige Auslegerkonstruktion: Segmente werden per Hydraulikzylinder und Ketten in einer schnellen, weichen Bewegung proportional aus- und eingefahren.

Die regenerative Hydraulik nutzt die Schwerkraft, um beim Senken des Auslegers das Öl direkt in die Zylinder zurückzuleiten. Dadurch wird der Ladezyklus um bis zu 20 % verkürzt und der Verbrauch um 4,4 % gesenkt.

Der JCB EcoMAX-Motor liefert Leistung und Drehmoment bei niedrigen Drehzahlen und spricht im Betrieb extrem schnell an. Da ein VTG-Lader für hervorragende Leistung bei niedriger Drehzahl sorgt, können Sie von erhöhter Kraftstoffeffizienz ausgehen.



JCBs patentiertes Adaptive Load Control-System, eine Lösung gemäß EN 15000, erlaubt das progressive Ausfahren des Auslegers und sicheren Ladungsrückhalt.

Mit nur 10 % geringerem Wendekreis als der 540-170 sowie 1000 kg weniger Gewicht dank verkürztem Fahrgestell und leichten Teleskopen ist der 540-180 HiViz eine der wendigsten Maschinen auf dem Markt.



UNERREICHTE ARBEITSHÖHE.

JCB HUBARBEITSBÜHNEN SIND FÜR DIE TELESKOPLADERMODELLE 540-200, 540-170, 540-140 UND 535-125 ERHÄLTlich, UND ERMÖGLICHEN ARBEITSHÖHEN BIS ZU 20,3 M. WÄHLEN SIE ZWISCHEN ZWEI PLATTFORMVARIANTEN AUS. DADURCH HABEN SIE ZUGANG AUCH ZU DEN SCHWIERIGSTEN EINSÄTZEN.

Vielfalt von Optionen.

1 Durch das Angebot unserer Hubarbeitsbühnen in drei Teleskopladern-Modellen können Sie Ihre Mitarbeiter mit einer Arbeitsreichweite von bis zu 11,63 m auf sichere Weise in Höhen von bis zu 20,3 m heben.

Mit zwei zur Auswahl stehenden Plattformen können Sie Ihre ideale Lösung wählen:

- > 2,2 m fest, Nutzlast 365 kg, 3 Personen.
- > 2,4 m bis 4,4 m mit 180-Grad-Schwenk, Nutzlast 500 kg, 3 Personen.

Zuverlässig im Betrieb.

2 JCB Hubarbeitsbühnen verfügen über eine Verriegelung an der Feststellbremse und Stützen, mit voller Funkfernsteuerung und Einzelschlüssel-Fernaktivierung.

3 Ein integriertes Bewegungsregelungssystem schützt vor Überladung nach vorn: alle Hebebühnen- und Maschinenkombinationen entsprechen für ein Gefühl der Sicherheit den EN280-Standards.



Die Arbeitsbühne macht den JCB Teleskoplader noch vielseitiger. Zudem ist unsere Arbeitsbühne mobiler und kostengünstiger als eine selbstfahrende Hebebühne.



UNERREICHTE VIELFALT AN ANBAUWERKZEUGEN.

MIT EINEM JCB TELESKOPLADER ENTSCHIEDEN SIE SICH NICHT NUR FÜR MAXIMALE EFFIZIENZ UND PRODUKTIVITÄT SONDERN AUCH FÜR EINE SICHERE INVESTITION IN IHR UNTERNEHMEN. ALLE JCB TELESKOPLADER VERFÜGEN ÜBER EINEN VIELSEITIGEN ZUSATZSTEUERKREIS AM AUSLEGER, MIT DEM ZAHLREICHE ANBAUGERÄTE VERSORGT WERDEN KÖNNEN. DAS SCHNELLWECHSELSYSTEM VON JCB ERMÖGLICHT DEN SCHNELLEN UND EINFACHEN UMBAU VON ANBAUGERÄTEN.

Betonkübel.

1 Eine hebelbetätigte Entladeklappe regelt die Freigabe von Beton. Aufnahmetaschen ermöglichen das seitliche oder hintere Aufnehmen, und die Ausführung mit niedrigem Profil eignet sich ideal für Arbeiten bei beschränkten Höhen.

Integrierter Seitenschieber.

2 Besonders nützlich bei Arbeiten in Höhen, ermöglicht Ihnen diese Funktion die Positionierung der Gabeln zur Lastaufnahme sowie den Seitenversatz einer Last während der Platzierung.

Universalschaufel.

3 Dieses Anbaugerät eignet sich ideal für das effiziente Umschlagen von Materialien wie Sand, Erde und Gebäudeabfällen.

Kehrmaschinen.

4 Mit speziellem Fokus auf die Anforderungen moderner Baumaschinenvermieter sowie Bauunternehmen bietet unsere Kehrmaschine ein einteiliges Kehrgehäuse, das allen Belastungen des täglichen Gebrauchs standhält.

Kranhaken.

5 Beschleunigen Sie die Aufnahme hängender Lasten mit einem an Gabeln montiertem Kranhaken. Mit dieser Funktion wird die Vielseitigkeit Ihres Bau-Teleskopladers voll ausgeschöpft.

Kranausleger.

6 Mit diesem leichten und leistungsstarken Anbaugerät können selbst sperrige hängende Lasten wie Tanks, Kabelführungen und vorgefertigte Komponenten einfach und effizient gehandhabt werden.

Gabelzinken-Verstellung.

7 Aus der Kabine heraus kann der Fahrer den Abstand der Gabelzinken hydraulisch verstellen.





LIVELINK: INTELLIGENTER ARBEITEN.

LIVELINK IST EIN INNOVATIVES SOFTWARESYSTEM, MIT DEM SIE IHRE JCB MASCHINEN AUS DER FERNE VERWALTEN KÖNNEN – IM INTERNET, PER E-MAIL ODER AUF DEM HANDY. ZUGRIFF AUF ALLE DATEN, VON WARMELDUNGEN BIS ZU WARTUNGSPROTOKOLLEN – ABGELEGT IN EINEM ZUGRIFFSGESCHÜTZTEN RECHENZENTRUM.

Produktivitäts- und Kostenvorteile

JCB LiveLink liefert unter anderem Informationen zu Leerzeiten und Kraftstoffverbrauch. Damit können Sie Kraftstoff sparen und die Kosten senken – und somit die Produktivität steigern. Die lieferbaren Standortinformationen können die Effizienz erhöhen und eventuell sogar zu günstigeren Versicherungsprämien führen.



Wartungsvorteile

Wartungsmanagement leicht gemacht: Eine exakte Kontrolle der Betriebsstunden sowie Servicemeldungen verbessern die Wartungsplanung, und anhand der Echtzeit-Positionsdaten haben Sie Ihren Fuhrpark jederzeit im Griff. Kritische Warmmeldungen und Wartungsprotokolle sind ebenfalls verfügbar.



Sicherheitsvorteile

Die Echtzeit-Funktion Geofencing informiert Sie, wenn die Maschine das vorgegebene Einsatzgebiet verlässt; die Echtzeitfunktion Curfew warnt Sie, sobald die Maschine unbefugt genutzt wird. Zu den weiteren Vorteilen gehören Standortinformationen in Echtzeit.



SERVICE INKLUSIVE.

VERTRAUEN SIE DEM ERSTKLASSIGEN WELTWEITEN JCB KUNDENDIENST. GANZ GLEICH, WAS SIE BRAUCHEN ODER WO: WIR HELFEN IHNEN SCHNELL UND EFFIZIENT, DAMIT IHRE MASCHINEN JEDERZEIT IHRE VOLLE LEISTUNG BRINGEN.



1

1 Unser technischer Service bietet Ihnen Tag und Nacht direkten Zugriff auf unser Know-how. Unser Team von JCB Finance steht Ihnen jederzeit mit flexiblen und maßgeschneiderten Angeboten zur Verfügung.

2 Ein weiteres Beispiel für die Leistungsfähigkeit des JCB Kundendienstes ist das weltweite Netzwerk von Ersatzteilzentren: Dank unserer 16 regionalen Standorte liefern wir 95 % aller Teile innerhalb von 24 Stunden in alle Welt. Die Originalteile von JCB sind perfekt auf Ihre Maschine abgestimmt und garantieren optimale Leistung und Produktivität.

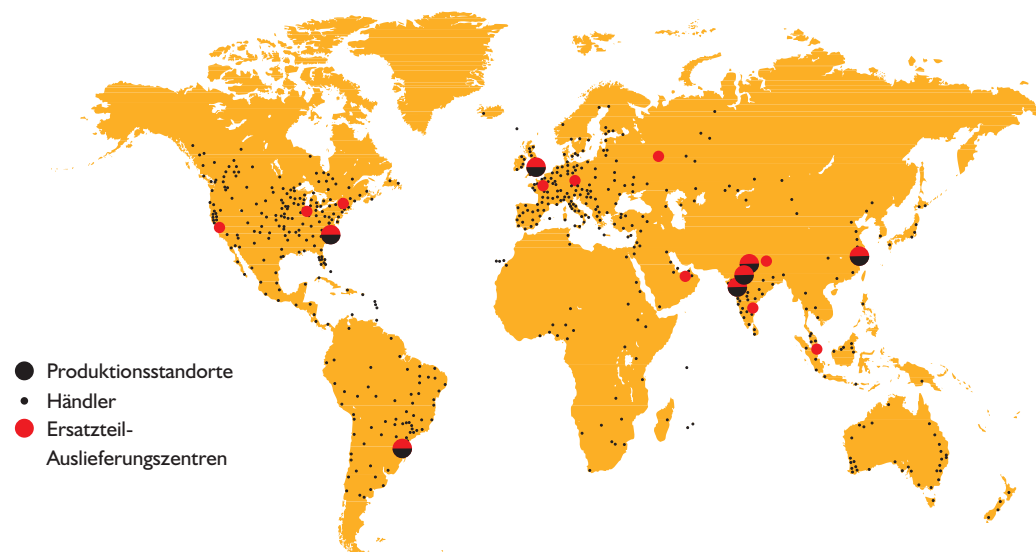


2

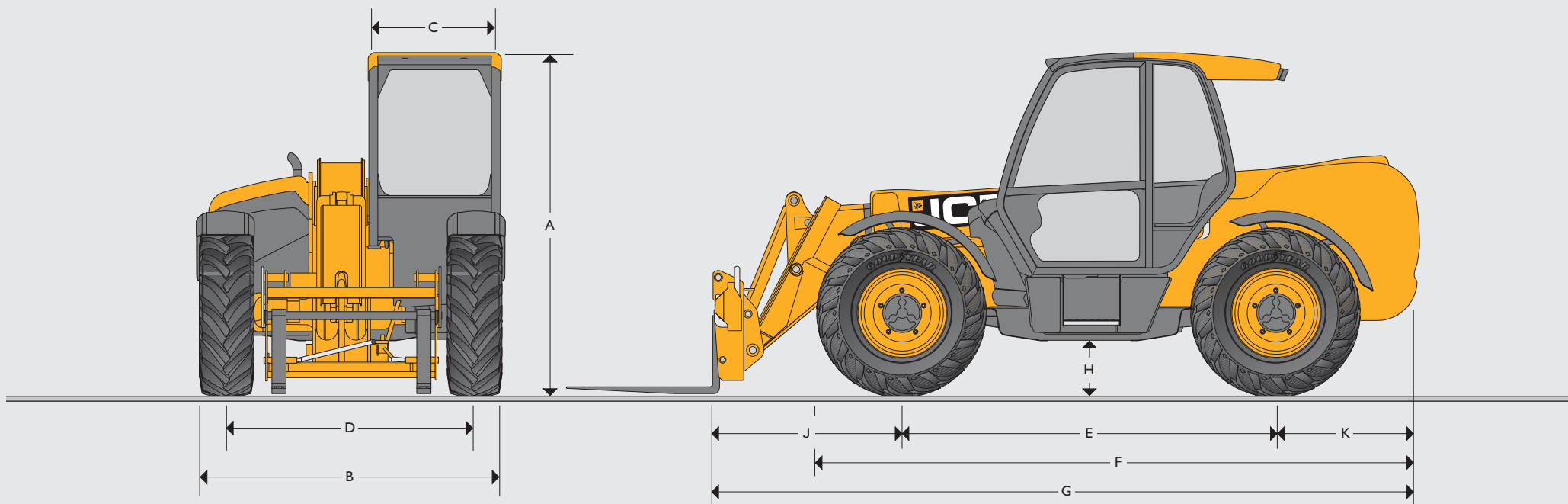
3 Von JCB Assetcare erhalten Sie umfassende Garantie- und Servicepakete sowie wahlweise reine Service- oder Reparatur- und Wartungsverträge. Unabhängig vom gewählten Paket berechnen Ihnen unsere Wartungsteams rund um den Globus faire Stundensätze, unterbreiten Ihnen unverbindliche Angebote und führen Service- oder Wartungsarbeiten genauso schnell wie effizient durch.



3



STATISCHE ABMESSUNGEN

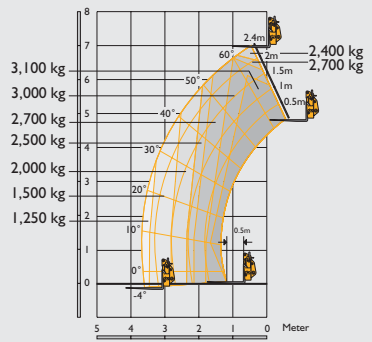
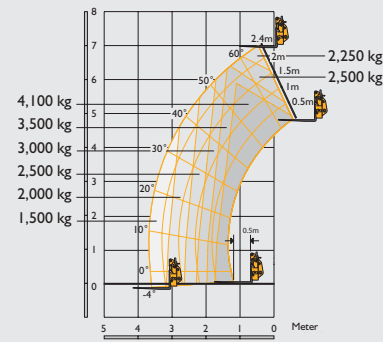
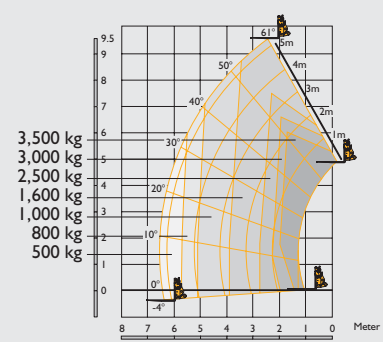
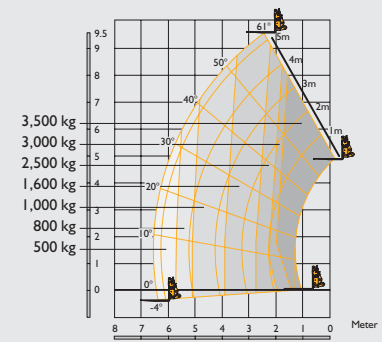


STATISCHE ABMESSUNGEN

Maschinentyp		531-70	541-70	535-95	533-105	535-125 HiViz	540-140 HiViz	540-170	540-180 HiViz	540-200
A	Gesamthöhe	m	2,49	2,49	2,49	2,49	2,59	2,59	2,59	2,72
B	Gesamtbreite (über Reifen)*	m	2,23	2,23	2,36	2,36	2,35	2,35	2,35	2,44
C	Kabine-Innenbreite	m	0,94	0,94	0,94	0,94	0,94	0,94	0,94	0,94
D	Spurweite	m	1,81	1,81	1,87	1,87	1,90	1,90	1,90	1,97
E	Radstand	m	2,75	2,75	2,75	2,75	2,75	2,75	2,75	2,75
F	Länge über Vorderräder	m	4,38	4,38	4,38	4,38	4,74	5,08	4,75	5,09
G	Gesamtlänge bis Gabelträger	m	4,99	4,99	4,99	5,38	5,80	6,23	6,27	6,81
H	Bodenfreiheit	m	0,40	0,40	0,40	0,40	0,40	0,40	0,40	0,41
J	Länge Achsmittle über Schnellwechsler	m	1,25	1,25	1,20	1,62	1,68	2,11	1,94	2,39
K	Länge Achsnabenzentrum über Heck	m	0,99	0,99	1,04	1,01	1,37	1,37	1,37	1,67
	Gesamtbreite über abgesenkte Stützen	m	-	-	-	2,63	2,57	3,55	3,39	3,82
	Wenderadius über Räder	m	3,7	3,7	3,7	3,7	3,75	4,10	3,75	4,1
	Träger-Rückkippwinkel	Grad	42,6	42,6	41,0	41,2	37,0	39	36,50	39
	Träger-Auskippwinkel	Grad	37,5	37,5	24,0	24,0	12,5	8,8	12,50	8,8
	Gewicht	kg	7.060	7.850	8.215	8.850	10.066	10.880	11.380	12.985
	Reifen		15,5/80-24	15,5/80-24	15,5/80-24	15,5/80-24	15,5/80-24	15,5/80-24	15,5-25	17,5-25

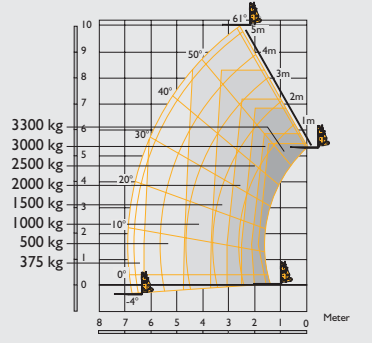
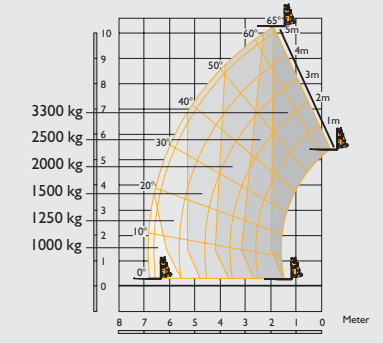
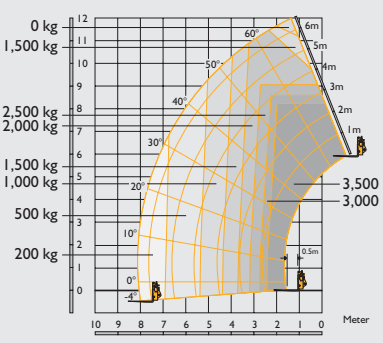
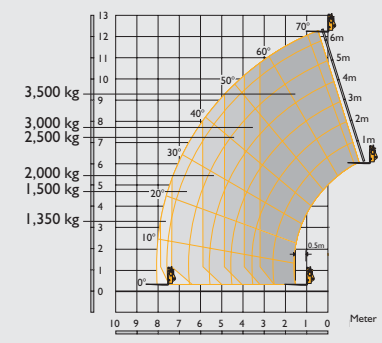
* Typenabhängig

HUBLEISTUNG

		531-70	541-70	535-95	535-95 mit Niveausgleich
					
Max. Tragfähigkeit	kg	3.100	4.100	3.500	3.500
Nenntragfähigkeit bei max. Hubhöhe	kg	2.400	2.250	1.600	1.600
Nenntragfähigkeit bei voller Reichweite	kg	1.250	1.500	500	500
Hubhöhe	m	7,0	7,0	9,50	9,50
Reichweite bei max. Hubhöhe	m	0,54	0,54	2,49	2,49
Max. Vorwärtsreichweite	m	3,7	3,7	6,52	6,52
Reichweite bei 1 t Last	m	3,7	3,7	5,08	5,08
Absetzhöhe	m	6,3	6,3	8,78	8,78

Entspricht Standsicherheitstest EN 1459 Anhang B. Chassis-Nivellierungsfunktion (Niveausgleich) mit eingefahrenen Stützen (Neigungswinkel ±9°).

HUBLEISTUNG

		533-105 mit eingefahrenen Stützen	533-105 mit ausgefahrenen Stützen	535-125 mit eingefahrenen HiViz-Stützen Pendel	535-125 mit ausgefahrenen HiViz-Stützen Pendel
					
Max. Tragfähigkeit	kg	3.300	3.300	3.500	3.500
Nenntragfähigkeit bei max. Hubhöhe	kg	1.000	2.500	1.500	3.500
Nenntragfähigkeit bei voller Reichweite	kg	375	1.000	200	1.350
Hubhöhe	m	10,22	10,22	11,6	12,27
Reichweite bei max. Hubhöhe	m	2,69	1,99	2,01	0,54
Max. Vorwärtsreichweite	m	6,83	6,83	8,06	8,06
Reichweite bei 1 t Last	m	6,83	6,83	5,31	8,06
Absetzhöhe	m	9,44	9,82	11	11,75

Entspricht Standsicherheitstest EN 1459 Anhang B. Chassis-Nivellierungsfunktion (Niveausgleich) mit eingefahrenen Stützen (Neigungswinkel ±9°).

HUBLEISTUNG

	540-140 mit eingefahrenen HiViz-Stützen Pendel	540-140 mit ausgefahrenen HiViz-Stützen Pendel	540-170 mit eingefahrenen Stützen Pendel	540-170 mit ausgefahrenen Stützen Pendel
Max. Tragfähigkeit	kg 4.000	kg 4.000	kg 4.000	kg 4.000
Nenntragfähigkeit bei max. Hubhöhe	kg 1.500	kg 3.000	kg 1.500	kg 2.500
Nenntragfähigkeit bei voller Reichweite	kg 200	kg 1.250	kg 0	kg 800
Hubhöhe	m 12,89	m 13,78	m 11,57	m 16,7
Reichweite bei max. Hubhöhe	m 3,09	m 1,01	m 4,32	m 1,97
Max. Vorwärtsreichweite	m 9,70	m 9,64	m 9,04	m 12,50
Reichweite bei 1 t Last	m 6,61	m 9,64	m 5,76	m 11,70
Absetzhöhe	m 12,40	m 13,30	m 10,90	m 16,20

Entspricht Standsicherheitstest EN 1459 Anhang B. Chassis-Nivellierungsfunktion (Niveausgleich) mit eingefahrenen Stützen (Neigungswinkel ±9°).

HUBLEISTUNG

	540-180 mit eingefahrenen HiViz-Stützen Pendel	540-180 mit ausgefahrenen HiViz-Stützen Pendel	540-200 mit eingefahrenen Stützen Pendel	540-200 mit ausgefahrenen Stützen Pendel
Max. Tragfähigkeit	kg 4.000	kg 4.000	kg 4.000	kg 4.000
Nenntragfähigkeit bei max. Hubhöhe	kg 500	kg 2.500	kg 500	kg 1.500
Nenntragfähigkeit bei voller Reichweite	kg 0	kg 550	kg 0	kg 200
Hubhöhe	m 10,69	m 17,51	m 10,27	m 20
Reichweite bei max. Hubhöhe	m 6,92	m 1,88	m 6,42	m 2,82
Max. Vorwärtsreichweite	m 10,47	m 13,34	m 9,63	m 15,9
Reichweite bei 1 t Last	m 6,25	m 11,72	m 6,25	m 10,65
Absetzhöhe	m 10,0	m 17,0	m 9,1	m 19,1

Entspricht Standsicherheitstest EN 1459 Anhang B. Chassis-Nivellierungsfunktion (Niveausgleich) mit eingefahrenen Stützen (Neigungswinkel ±9°).

HUBLEISTUNG

		540-140 für Arbeitsbühne HiViz-Stützen ausgefahren	540-170 für Arbeitsbühne HiViz-Stützen ausgefahren	540-180 für Arbeitsbühne HiViz-Stützen ausgefahren			540-200 für Arbeitsbühne HiViz-Stützen ausgefahren
				365-kg-Korb	500-kg-Korb	1.000-kg-Korb	
Nenntragfähigkeit der Maschine	kg	4.000	4.000	4.000	4.000	4.000	4.000
Personal-Arbeitshöhe	m	15,6	19,09	19,25	19,25	19,25	20,3
Personal-Reichweite bei max. Reichweite	m	11,75	11,75	13,16	12,17	10,18	11,63
Nenntragfähigkeit der Plattform	kg	500	500	365	500	1.000	500
Kapazität bei voller Reichweite	kg	365	500 bei 10,78 m	365 bei 13,16 m	500 bei 12,17 m	1000 @ 10,18 m	500 bei 11,63 m
Max. Vorwärtsreichweite (geschwenkte Plattform)	m	11,14	10	12,5	11,5	10,18 m	11,12
Nenntragfähigkeit bei max. Arbeitshöhe	kg	500	500	365	500	1.000	500

PUNKTLASTEN

Bei maximaler Maschinenhubkapazität (d. h. 4 Tonnen bei einem 540-170)

		531-70	541-70	535-95	533-105	535-125 HiViz	540-140 HiViz	540-170	540-180 HiViz	540-200
Last pro Vorderrad	kg	4.731	5.616	5.540	5.565	6.365	6.880	7.541	6.560	7.723
Last pro Hinterrad	kg	441	480	440	476	415	415	610	1.131	730
Last pro Stütze	kg	–	–	–	4.188	5.151	6.010	5.824	6.243	5.760
Ohne Last auf den Gabeln und bei eingefahrenem Ausleger in der Fahrposition										
Last pro Vorderrad	kg	1.803	1.847	1.957	2.312	2.499	2.484	2.694	2.608	2.992
Last pro Hinterrad	kg	1.819	2.200	2.273	2.078	2.530	3.060	3.457	3.462	3.462

MOTOR

JCB EcoMAX EU Stufe IV, Kapazität Vierzylinder 4,4 l, Ansaugung Turbo-Aufladung mit Ladeluftkühlung

	531-70	541-70	535-95	533-105	535-125 HiViz	540-140 HiViz	540-170	540-180 HiViz	540-200
Motor 55 kW (75 PS) bei 2.200 U/min, Drehmoment 400 Nm bei 1.300 U/min	Standard	Standard	Standard	Standard	Standard	Standard	Option	Standard	Standard
Motor 81 kW (109 PS) bei 2.200 U/min, Drehmoment 512 Nm bei 1.300 U/min	Option	Option	Option	Option	Option	Option	Standard	–	Option
Motor 93 kW (125 PS) bei 2.200 U/min, Drehmoment 550 Nm bei 1.300 U/min	Option	Option	Option	Option	Option	Option	Option	–	Option

HYDRAULIKLADEZYKLEN

	531-70	541-70	535-95	533-105	535-125 HiViz	540-140 HiViz	540-170	540-180 HiViz	540-200
Ausleger anheben s	7,2	8,8	9,1	8,8	10,4	13,5	22,7	13,8	17,3
Ausleger absenken s	5,4	6,5	7,7	8,5	8,1	11	23,4	10,2	15,9
Ausfahren s	6,8	6,8	10,5	13,2	15,7	15,6	18,3	22,4	28,1
Einfahren s	5	5	11,2	13,6	12,8	14,4	16,7	17,9	22,7
Schaufel auskippen s	3,5	3,5	2,4	2,4	1,8	1,7	4,2	2,9	6,1
Schaufel einkippen s	2,9	2,9	3,5	3,4	2,3	2,0	4,6	2,6	5,9

HYDRAULIK

	Hydrauliksystemdruck (bar)	Max. Pumpfördermenge (Liter)
531-70	241	82
541-70	260	82
535-95	241	82
533-105	241	82
535-125	260	110
540-140	260	110
540-170	260	90+72
540-180	260	110
540-200	260	110

LÄRM- UND VIBRATIONSPEGEL

	55 kW	81 kW	93 kW	Messtoleranz	Messbedingungen
Schalldruckpegel am Arbeitsplatz	LpA	77	80	81	+/-1 dB Ermittelt nach Testverfahren in EN 12053.
Schallleistungspegel der Maschine	LWA	104	106	107	+/-1 dB Garantierte äquivalente Schalleistung (Außengeräusch) ermittelt unter dynamischen Testbedingungen nach 2000/14/EG
Schwingung von Hand/Arm	m/s ²	<2,5	<2,5	<2,5	– ISO 5349-2:2001 Dynamische Testbedingungen.

GETRIEBE

Drehmomentwandler, 4-Gang-Lastschaltgetriebe.
Fahrgeschwindigkeit 531-70/541-70/535-95/533-105: 29 km/h, 33 km/h (bei zuschaltbarem Allradantrieb).
Fahrgeschwindigkeit 535-125/540-140/540-170: 29 km/h. Optionales 33-km/h-Getriebe.
Fahrgeschwindigkeit 540-180/540-200: 29 km/h.

BREMSEN

Betriebsbremse: Hydraulische Mehrscheiben-Lamellenbremse an Vorder- und Hinterachse. Die Lamellen laufen im Ölbad für lange Lebensdauer und gleichbleibend wirksame Bremswirkung.
Feststellbremse: Handbremse als Scheibenbremse ausgeführt am Getriebeausgang. (93 kW/125 PS – im Ölbad laufende Scheibenbremse).

KABINE

Entspricht ROPS ISO 3471 und FOPS ISO 3449

SONDERAUSSTATTUNG

Vorder- und Rückscheinwerfer, Rundlicht, Feuerlöscher, Traktions- und Industriereifen, elektrische Zuschaltung 2/4-Radantrieb, Sperrdifferenzial an der Vorderachse, Frontscheiben- und Dachschutz, luftgefederter Sitz, Komfort-Kabinausstattung, Dach- und Frontscheiben-Sonnenblende, Radio, Klimatisierung, Umkehrlüfter, Komfortausstattung, Armlehne (nur SLC) und Dachverkleidung.
 Mechanischer Einhebel-Joystick mit Schalter für das Aus- und Einfahren.
 Einhebel-Servo-Joystick-Option am 535-125 540-140 und 540-180.
 Optionen für hintere oder hintere und seitliche Rückfahrkameras mit zusätzlicher Pulsradar-Option mit Bildschirm an der Armaturenkonzole.
 Zentralschmierleiste für den 540-180 HiViz erhältlich





EIN UNTERNEHMEN, ÜBER 300 MODELLE.

Der JCB Händler in Ihrer Nähe

9999/5972de-DE 11/16 Ausgabe 2 (T4F)

TELESKOPLADER FÜR DIE BAUWIRTSCHAFT

531-70/541-70/535-95/533-105/535-125 HiViz/540-140 HiViz/540-170/540-180 HiViz/540-200
 Bruttoleistung: 55 kW/75 PS-93 kW/125 PS, Nenntragfähigkeit: 4.100 kg, Hubhöhe: 7 m-20 m

JCB Deutschland GmbH, Graf-Zeppelin-Straße 16, 51147 Köln.
 Tel: 02203 9262-0, E-Mail: info@jcb.com.

Downloads mit den aktuellsten Informationen zu diesem Produktprogramm finden
 Sie unter: www.jcb.com

©2009 JCB Sales. Alle Rechte vorbehalten! Dieses Dokument darf ohne vorherige Genehmigung durch JCB Sales weder vollständig noch teilweise vervielfältigt, in einem Erfassungssystem gespeichert, oder in jedweder Form sowie Methode elektronisch, mechanisch, phototechnisch oder sonst wie übermittelt werden. Sämtliche Angaben in diesem Dokument hinsichtlich Betriebsgewicht, Größe, Arbeitsgeschwindigkeit sowie sonstiger Leistungsdaten dienen nur zur Veranschaulichung und können je nach genauer Maschinenausrüstung abweichen. Sie sollten daher nicht als Nachweis zur Eignung der Maschine für einen bestimmten Einsatzzweck dienen. Lassen Sie sich unbedingt von Ihrem JCB-Händler beraten. JCB behält sich das Recht vor, seine Modelle und deren technische Daten, Ausstattung sowie Zubehör ohne vorherige Benachrichtigung abzuändern. Die im Werbematerial enthaltenen Angaben gelten nur als Richtlinie und können in gewissen Märkten vom Lieferumfang abweichen. Das JCB-Logo ist eine eingetragene Marke von JCB Bamford Excavators Ltd.

