

ARBEITS- BÜHNEN





**Qualität, Handwerk und Innovation.
Das richtige Maß ist unser Erfolgsgeheimnis. Klare Ideen sind unser Grundsatz.
Zuerst wollen wir wissen, wohin wir gehen und was wir vorhaben.
Dann arbeiten wir konsequent darauf hin.**

Riccardo Magni - Präsident

Magni Telescopic Handlers Srl wurde 2013 gegründet. Seitdem hat das Unternehmen das umfangreichste Teleskopstaplorsortiment am Markt entwickelt, das drehbare Teleskopstapler, starre Teleskopstapler sowie Schwerlast-Teleskopstapler für das Baugewerbe umfasst. Als der italienische Markt zu klein wurde, gründete Magni die sechs Niederlassungen Magni TH France, Magni UK, Magni America, Magni Deutschland, Magni SA und Magni Asia Pacific. Darüber hinaus wurde ein weltweites Netzwerk von mehr als 300 Händlern errichtet, das den Kunden einen optimalen technischen und kaufmännischen Support bietet. Und dies ist erst der Anfang unserer Geschichte.

BEIT-

HNEN

INHALT

ELEKTRISCHE UND MANUELLE SCHERENBÜHNEN	5
GELÄNDEGÄNGIGE SCHERENBÜHNEN	17
SELBSTFAHRENDE MASTBÜHNE	27
VERFÜGBARE OPTIONEN	35
TECHNISCHE DATEN	39

ELEKTRISCHE UND MANUELLE SCHERENBÜHNEN

Elektrische Scherenbühnen von Magni bieten hohe Produktivität, gepaart mit größter Benutzerfreundlichkeit. Aufgrund ihrer effizienten Konstruktion punkten sie mit einem geringen Serviceaufwand und einem geräuscharmen, emissionsfreien Betrieb. Alle Komponenten entsprechen den strengen Qualitäts- und Sicherheitsstandards von Magni. Mit Arbeitshöhen von 6 m bis 32 m sind die Scherenbühnen im Innen- wie im Außeneinsatz der ideale Partner.

ELEKTRISCHE UND MANUELLE SCHERENBÜHNEN



SCHERENBÜHNEN

Die vielseitigen Maschinen werden vorrangig für das sichere Heben von Personen eingesetzt. Sie eignen sich für die verschiedensten Anwendungen, ganz besonders im Innenbereich.



MANUELL

Das Modell ES0607M ist die einzige Version mit manuellem Fahr-/Schubantrieb in unserem Sortiment (Hubantrieb über eine batteriegespeiste Hydraulikpumpe). Die zweckmäßige Lösung für beengte Einsatzorte und kleinere Wartungsarbeiten in der Höhe.



ELEKTRISCH

Die außerordentlich wendigen elektrischen Scherenbühnen meistern mühelos jede Arbeitsaufgabe auf engstem Raum im Innen- wie im Außenbereich sowie auf allen ebenen Flächen. Aufgrund ihres leisen und emissionsfreien Betriebs sind sie prädestiniert für den Einsatz in lärmempfindlichen Umgebungen wie Bürogebäuden, Einkaufszentren, Hotels, Schulen etc.



INNENEINSATZ/AUSSENEINSATZ

Die Scherenbühnen wurden hauptsächlich für die Gebäudewartung im Innenbereich konzipiert. Doch sie überzeugen ebenso im Außeneinsatz auf einem ebenen, festen Untergrund. Bei Außenarbeiten sind Windgeschwindigkeiten bis 12,5 m/s zulässig.

NULL EMISSIONEN / KOMPAKTE
ABMESSUNGEN / HOHE EFFIZIENZ /
GESTEIGERTE PRODUKTIVITÄT



ES0607M



ES0607EP



ES0608EP



ES0708EP



ES0807AC



ES0808AC



ES0812AC



ES1008AC

ANENDUNGSBEREICHE



Instandhaltung



Anlagenservice

Beleuchtungsanlagen
Klima-/Heizanlagen
Stromanlagen und Sicherheitstechnik
Wasser- und Brandschutzanlagen



Baugewerbe

Renovierung / Dämmung / Sicherung



Lagerverwaltung

Logistik
Bestandsmanagement
Palettenregalanlagen



Reinigung



Malerarbeiten Renovierung



SEHR WENDIG



ES1012AC



ES1212AC



ES1412AC



ES1612AC/ACP



ES2212E



ES2814E



ES3214E

HÖHERE PRODUKTIVITÄT



Plattformerweiterung
mit 3-4 Positionen.

Schwenktür

Ersetzt die standardmäßig verbaute verschiebbare Mittelstrebe. Für einen einfachen Ein- und Ausstieg. Besonders praktisch bei der Benutzung eines Werkzeuggürtels oder Werkzeugkastens oder beim Beladen der Plattform mit Arbeitsmaterial.

Rutschfester Boden

Um hohe Sicherheitsstandards zu gewährleisten, sind alle elektrischen Scherenbühnen mit einem rutschfesten Bodenbelag ausgestattet. Für sicheres und einfaches Arbeiten in der Höhe.

Scherenausleger

Gefertigt aus Stahl mit Hoher Streckgrenze (500 MPa). Diese Stahlsorte ist leicht aber gleichzeitig mit hoher Festigkeit. 100%-ige Eigenfertigung mit wartungsfreien Buchsen.

IP67 WASSERDICHTES AC-SYSTEM

Das vollständig abgedichtete IP67-zertifizierte Wechselstromsystem* gewährleistet einen besseren Schutz vor Wasser und Staub. Die integrierten Temperatur- und Geschwindigkeitssensoren ermöglichen die Überwachung in Echtzeit.

*Nur für AC-Modelle.



BORDDIAGNOSE

Durch eine visuelle Anzeige auf dem Borddisplay, informiert die Maschine in Echtzeit über den Maschinenstatus, ohne dass eine weitere Analyse erforderlich ist. So können die Zeiten für die Fehlerbehebung deutlich reduziert werden. Des Weiteren können mit diesem System einige Bedienelemente individuell angepasst werden.



STABILISATOREN

Die Modelle **ES2212E**, **ES2814E** und **ES3214E** sind mit zusätzlichen Stabilisatoren ausgestattet, um die Plattform beim Arbeiten in der Höhe auszugleichen. Dadurch wird eine maximale Sicherheit gewährleistet.



GERÄUSCHARM UND EMISSIONSFREI

Die Scherenbühnen arbeiten geräuscharm und emissionsfrei. Sie eignen sich daher perfekt für den Einsatz in Einkaufszentren, Fitnessstudios, Schulen und Lagerhäusern.

Immer mehr Kunden legen Wert auf eine saubere Umwelt. Die elektrisch betriebenen Scherenbühnen von Magni sind die umweltfreundliche Lösung der Hebezeugbranche.

Zu den Entwicklungsvorgaben der Baureihe gehörten ein Mindestmaß an Wartungsaufwand, Geräuschemissionen und Hydraulikölbedarf sowie selbstverständlich ein emissionsfreier Betrieb.



STEIGFÄHIGKEIT
25%

SICHER UND STABIL

Automatischer Schlaglochschutz

Zwei mechanisch betätigte Schürzen in Bodennähe erhöhen die Standsicherheit der Scherenbühne und werden automatisch ausgefahren. Sensoren überwachen das ordnungsgemäße Ausfahren der Schürzen und verhindern den Hubvorgang, wenn das Schlaglochschutzsystem nicht korrekt aktiviert ist.

Überlastabschaltung

Werkseitig eingestelltes Abschaltssystem der Scherenbühne, das ein Ausfahren bei Überlast verhindert.

EINKLEMMSCHUTZ

Endlagenschalter für den Sicherheitsstopp der Scherenbühne in einer Höhe von 2 m vor dem vollständigen Schließen des Scherensatzes. Bei Loslassen des Joysticks wird der Absenkvorgang abgeschlossen.

BODENFREIHEIT

Neben einem einfachen Transport und großen Rampenwinkel ermöglicht die großzügige Bodenfreiheit das Fahren und Arbeiten auf unebenen Untergründen. Das Überfahren von Kabeln, Schläuchen, Holzbrettern bzw. der Betrieb im unwegsamen Gelände stellen kein Problem dar.

SELBSTVERRIEGELNDE TÜR

Der ergonomische Türgriff ist zugangsfreundlich gestaltet und bietet auch beim Gebrauch von Arbeitshandschuhen erhöhte Sicherheit.

GESCHWINDIGKEITSBEGRENZUNG BEI MAXIMALER HUBHÖHE

Verringerung der Fahrgeschwindigkeit ab einer bestimmten Hubhöhe.

AUTOMATISCHE BREMSANLAGE

Um unerwünschte Bewegungen zu verhindern, sind alle Scherenbühnen mit einem automatischen Bremssystem ausgestattet, das bei Aktivierung der Fahrfunktion gelöst wird.

NOTBREMSENLÖSUNG

Im Falle einer Betriebsstörung/Notsituation ist es möglich, die Bremsen manuell auszuschalten, um die Maschine zu bewegen. Grundsätzlich werden die Bremsen automatisch aktiviert, sobald die Fahrfunktion aktiviert wird.

NEIGUNGSKONTROLLE MIT WARNMELDUNG

Diese Sicherheitsvorrichtung kontrolliert den Neigungswinkel der Maschine und unterbindet alle grenzlastigen Bewegungsansteuerungen, wenn sich die Maschine auf einer geneigten Ebene befindet.





AKUSTISCHER SENKALARM UND DOPPEL-LED-BLINKLEUCHE

Orangefarbene Blinklichter warnen bei Fahr- oder Hubbetrieb der Maschine.

SICHERHEITSBÜGEL FÜR WARTUNGSARBEITEN

Die zusätzliche Stütze verhindert, dass das Scherenpaket bei Wartungsarbeiten absackt.

HUPE

Die Hupe wurde getestet und entspricht allen erforderlichen dB-Anforderungen.

ZYLINDERSPERRVENTIL

Sicherheitsvorrichtung, die den Zylinder bei Leckage oder Bruch des Hydraulikschlauches/der Hydraulikleitung in Position hält.

NOT-AUS-TASTE

Sicherheitsvorrichtung, bei deren Betätigung alle Maschinenfunktionen und der Motor automatisch abgeschaltet werden.

NOTABSENKUNG

Ermöglicht das Absenken der Arbeitsbühne in Notsituationen, damit der Bediener sicher auf den Boden gelangt.

SCHUTZ DES FAHRMOTORS

Bei allen Modellen von Magni werden Motorschutzplatten verbaut, um die Komponenten vor Kollisionsschäden zu schützen.

ANSCHLAGÖSEN

Für Personengurte an der Plattform.





HÖCHSTE EFFIZIENZ

VORDERRADANTRIEB & MANÖVRIERFÄHIGKEIT

Großteil der Modelle verfügen über einen Null-Grad-Wenderadius innen. Somit ist eine ausgezeichnete Manövrierfähigkeit in zugangsbeschränkten Bereichen wie engen Baustellen, Aufzügen oder schmalen Gängen. Aufgrund der kompakten Bauweise werden einfache und doppelte Standardtüren problemlos durchfahren. Die leichtgängige Proportionalsteuerung und das schmale Fahrgestell sind nur zwei Beispiele aus der langen Liste der Standard-Features, die das Arbeiten zügiger und effizienter gestalten.

BATTERIE

Die Batterien mit hoher Kapazität sind serienmäßig bei allen Modellen vorgesehen. Die lange Nutzungsdauer der aufgeladenen Batterien garantiert eine vorbildliche Autonomie und stabile Leistungen während der gesamten Arbeitsschicht.

Wir benutzen AGM, Bleibatterien oder Lithiumbatterien. Die Leistung ist perfekt kalibriert, um maximale Effizienz in jeder Situation zu gewährleisten.

Informationen zu den Batterien finden Sie in den technischen Datenblättern auf den Seiten 40-41.

BATTERIELADEGERÄT

Intelligentes AC-Ladegerät für den weltweiten Einsatz.

EINGANG: 100 / 240V - 50 / 60 Hz

AUSGANG: 24V / 48 V - 8.5A / 10A

LADEKURVEN: In Abhängigkeit von Batterietyp (AGM, Nassbatterie, GEL & Lithium), Marke und Modell. Einstellungen für die Batterieaufladung können über den USB-Anschluss auf den spezifischen Bedarf abgestimmt werden.

STROMVERSORGUNG AN DER PLATTFORM

Dank des Netzsteckers an der Plattform können z.B. Bohrmaschine oder Elektrosäge bequem angeschlossen werden. Mit dieser Option ist bei häufiger Verwendung von batteriebetriebenen Werkzeugen alles Nötige stets zur Hand.

INTUITIVE BEDIENELEMENTE UND VEREINFACHTE BEDIENUNG

Die Fernbedienungshalterung ist so gestaltet, dass sie die Bedienung auf allen Seiten der Arbeitsbühne sowohl von der Plattform als auch vom Boden aus ermöglicht. Die Halterung kann an jeder Seite der Arbeitsbühne eingehakt werden und ist für Links- und Rechtshänder gleichermaßen geeignet.



HIGHTECH-MERKMALE

PROPORTIONALSTEUERUNG

Die vollproportionale Ansteuerung der Hub- und Fahrfunktionen im Kriechgang ermöglicht punktgenaues Manövrieren.

STEUERUNG

- Joystick
- Totmann-Schalter
- Hubfunktion
- Fahrfunktion
- Gangwahlschalter
- Not-Aus-Taste
- Hupentaste



STEUERGERÄT

- Kippschalter für den Betrieb der Plattform vom Boden aus.
- Touchscreen für Systemeinstellungen und -konfigurationen.
- Softwarebasierte Systemdiagnose.
- Kundenspezifische Funktion für Vermietungsunternehmen „Fahrzeug sperren“.
- PIN-geschützte Systemeinstellung und -kalibrierung.
- Benutzerfreundlich geführtes Menü für die Systemeinstellung und -kalibrierung.
- Von der Software verwalteter interner Datenspeicher.
- Automatische Kalibrierung.

ZWEI FAHRGESCHWINDIGKEITEN

Schildkröte/Hase. Proportionalsteuerung der Hub- und Fahrfunktionen über Joystick mit integriertem Lenkschalter.



Ergonomisches abnehmbares Bedienpult

Ausstattung aller Modelle:

- Proportionalsteuerung über Joystick mit Totmannschalter
- Daumenwippschalter für Lenkung
- Gangwahlschalter
- Batterieladeanzeige
- Not-Aus-Taste

KOMPAKT UND WENDIG

Kompakte Scherenbühnen für das Arbeiten
auf engem Raum und das Durchfahren
von Innentüren



KLAPPBARES GELÄNDER

Klappbares Geländer für ein bequemes Be- und Entladen der Maschinen in Lastwagen und Container bzw. in sonstigen beengten Umgebungen. Es ermöglicht ebenfalls ein müheloses Durchfahren von Türen, Aufzügen usw..

EINFACHER TRANSPORT

Passt auf Anhänger und Auflieger (geringes Gewicht, gute Steigfähigkeit, kompakte Abmessungen). Der Windenpunkt an der Vorderseite des Fahrgestells erleichtert das Be- und Entladen. Zusätzliche Gabelstaplertaschen ermöglichen einen einfachen Transport der Scherenbühne, insbesondere an Baustellenzufahrten im Außenbereich.

NULL-WENDERADIUS

Alle Modelle punkten mit einem Null-Wenderadius bzw. extrem kleinen Wenderadius: ideal für das Rangieren auf engstem Raum.

NON-MARKING-REIFEN

Reifen aus hartem Spezialgummi mit nichtkreibender Lauffläche, die keine Reifenspuren hinterlassen und ausgezeichnete Hafteigenschaften aufweisen.



GELÄNDEGÄNGIGE SCHERENBÜHNEN

Die geländegängigen Scherenbühnen von Magni bieten wettbewerbsfähige Hubgeschwindigkeiten und große Arbeitsbereiche. Damit garantieren sie stets hohe Produktivität und Sicherheit am Einsatzort.

Diese Scherenbühnen sind perfekte für unwegsames Gelände und schwierige Untergründe. Ein automatischer Niveausgleich auf Stützen sorgt im Gelände für zusätzliche Sicherheit.

GELÄNDEGÄNGIGE SCHERENBÜHNEN



SCHERENBÜHNEN

Die geländegängigen Scherenbühnen (RT-Version) sind robuste, bauspezifische Scherenbühnen mit Allradantrieb und positiver Traktionskontrolle - ideal zur Steigerung der Produktivität im Außeneinsatz.



DIESELANTRIEB

Die geländegängigen Scherenbühnen mit Dieselantrieb sind für häufige Arbeitseinsätze unter den verschiedensten Bedingungen konzipiert.



ELEKTROANTRIEB

Geländegängige Scherenbühnen mit Elektroantrieb erhöhen die Einsatzmöglichkeiten auf Baustellen und punkten im Vergleich zu dieselpetriebenen Modellen mit niedrigeren Kosten.



ALLRADANTRIEB

Der leistungsstarke Allradantrieb* bewältigt mühelos schwierige Untergründe.

(* außer Modelle ES1218RT/RTW und ES1418RT/RTW)



ALLRADLENKUNG

Die Achsen können unabhängig voneinander gelenkt werden. Durch die Hundeganglenkung werden Produktivität und Manövrierfähigkeit an jedem Einsatzort zusätzlich gesteigert, nur für DS2223RTP/ES2223RTP.



AUSSENEINSATZ

Für die verschiedensten Anwendungsbereiche und Arbeitsaufgaben im Außeneinsatz geeignet.

OUTDOOR-FUNKTIONEN /
FÜR ALLE BAUSTELLEN /
KRAFT UND LEISTUNGSSTÄRKE /
GESCHWINDIGKEIT UND TRAKTION

DIESEL (DS) - ELEKTRISCH (ES) → Arbeitshöhen von 12 m bis 22 m



DS1218RT / ES1218RT



DS1418RT / ES1418RT



ES1218RTW / ES1418RTW



DS1523RT / ES1523RTP

ANENDUNGSBEREICHE



Anlagenservice

Beleuchtungsanlagen
Klima-/Heizanlagen
Stromanlagen
Sicherheitssysteme



Instandhaltung

Außenverkleidung, Putz etc.
Instandhaltung von Straßen und Brücken
Höheninspektion



Vertrieb, Logistik

Hochregale
Installation von Systemen



Großveranstaltungen

Konzerte
Festivals



Baugewerbe

Maurerarbeiten
Sandstrahlen
Fassadenverkleidung
Fassadendämmung
Außenverkleidung, Putz etc.
Fenstereinbau
Dachreparatur



ROBUST UND LANGLEBIG



DS1823RT / ES1823RTP



DS2223RTP / ES2223RTP



DS2825RT / ES2825RT



DS3225RT / ES3225RT

KLASSENBESTE LEISTUNG

50%
STEIGFÄHIGKEIT



STEIGFÄHIGKEIT

Geländegängige Scherenbühnen verfügen über positive Traktionskontrolle und können effizient im unebenen Gelände eingesetzt werden. Ihr leistungsstarkes mechanisches Allradsystem bietet in Kombination mit einer selektiven Differentialsperre eine unübertroffene Traktion und eine **Steigfähigkeit von bis zu 50 %**. Diese Baureihe wird hauptsächlich für die Vermietungsbranche gebaut und ist für eine lange Lebensdauer, vor allem im häufigen Einsatz unter extremen Arbeitsbedingungen, ausgelegt.

PENDELACHSE

Die Pendelachse von Magni erkennt das Untergrundgefälle und passt sich automatisch den Geländebedingungen an, um in jeder Einsatzsituation maximale Standsicherheit zu bieten.

(Außer DS2223RTP / ES2223RTP)



NON-MARKING REIFEN

Non-Marking-Vollgummireifen gehören zum Serienumfang aller Geländemodelle. Sie erweisen sich äußerst resistent gegen Bauschutt. Das tiefe RT-Profil der Reifen sorgt für eine ausgezeichnete Traktion und verlängert zugleich ihre Lebensdauer.



STÜTZEN

Alle vier Stützen fahren automatisch gleichzeitig aus, um so sicherzustellen, dass auch in unebenem Gelände ein Niveauegleich stattfindet, bevor die Plattform angehoben wird. Praktisch: Um Zeit zu sparen, fahren die Stützen während der Fahrt automatisch wieder ein. Besonders für den Einsatz im unebenen Gelände sind die automatisch nivellierbaren Stützen ein unabdingbares Feature. Eine längere Zylinderstange bietet mehr Bodenfreiheit und Nivellierbarkeit: bis zu 10° (vorn/hinten) oder 6° (rechts/links). Die Stützen sind überdies einzeln über das Steuergerät am Fahrgestell ansteuerbar, wenn Service- oder Wartungsarbeiten durchgeführt werden sollen.

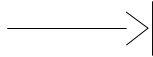


Auf maximaler Hubhöhe fahrbar

Für die optimale Kombination aus Hubhöhe und Hubkapazität konzipiert. Das mittig positionierte Scherenpaket unterhalb der Scherenplattform bietet dem Bediener in jeder Arbeitssituation Stabilität und Sicherheit.

HOHE PRODUKTIVITÄT

Plattformerweiterung
(von 4,31 m bis max. 7,29 m)



GERÄUMIGE PLATTFORM

Die RT-Modelle sind aufgrund ihrer geräumigen Plattform ideal für Arbeiten, die besonders viel Platz für Personen, Materialien und Werkzeuge in Anspruch nehmen. Um den Arbeitsbereich nochmals zu erweitern, sind die RT-Modelle DS2223RTP und ES2223RTP von Magni standardmäßig mit einer hydraulischen mehrstufigen Plattformerweiterung an der Plattformvorderseite ausgestattet. Bauspezifische Maschinen zur Produktivitätssteigerung auch unter anspruchsvollen Einsatzbedingungen.



KLAPPBARES GELÄNDER FÜR BEENGTE PLATZVERHÄLTNISSE

Praktische klappbare Geländer erleichtern die Lagerung, den Transport und die Durchfahrt durch beengte Bereiche wie Türen, Lastenaufzüge oder andere höhenbegrenzte Raumsituationen. Dank ihrer schmalen Breite können sie problemlos auf einem Tandemanhänger transportiert werden. Ihre großzügige Bodenfreiheit, gepaart mit einer Pendelachse (serienmäßig nur für DS1218RT / ES1218RT / DS1418RT / ES1418RT), sorgt dafür, dass sie mühelos jedes Gelände meistern.



BORDDIAGNOSE

Die RT-Modelle sind aufgrund ihrer geräumigen Plattform ideal für Arbeiten, die besonders viel Platz für Personen, Materialien und Werkzeuge in Anspruch nehmen. Zudem sind alle Modelle mit einer Plattformerweiterung ausgestattet, einseitig manuell, einseitig hydraulisch und mehrstufig oder mit beidseitigen Erweiterungen. Es handelt sich um bauspezifische Maschinen zur Produktivitätssteigerung auch unter anspruchsvollen Einsatzbedingungen.



STROMVERSORGUNG AN DER PLATTFORM

Dank des Netzsteckers an der Plattform sind Bohrmaschine und Elektrosäge immer in Reichweite. Mit dieser Option ist bei häufiger Verwendung von batteriebetriebenen Werkzeugen alles Nötige stets zur Hand.

AUGENMERK AUF DIE UMWELT

Angesichts des starken Marktinteresses an umweltfreundlicheren und nachhaltigeren Produkten hat Magni beschlossen, sein Angebot entsprechend anzupassen und bei dieser Produktpalette Stage-V-Motoren einzusetzen. Sie werden standardmäßig in den Modellen **DS1523RT**, **DS1823RT** und **DS2223RTP** verbaut werden. Diese Lösung wird es ermöglichen, den Kraftstoffverbrauch um schätzungsweise 10-15 % zu senken und ein umweltfreundlicheres, den jüngsten europäischen Verordnungen gerecht werdendes Produkt auf den Markt zu bringen.



SICHERHEIT GEHT VOR



« Boden- bedienpult

Ein Display am Maschinenfahrgestell ermöglicht eine einfache Bedienung sowie eine leicht verständliche Anzeige mit klaren Textmeldungen und Fehlercodes.

SICHERHEITSBÜGEL FÜR WARTUNGSARBEITEN

Die zusätzliche Stütze verhindert, dass das Scherenpaket bei Wartungsarbeiten absackt.



ÜBERLASTABSCHALTUNG

Werkseitig eingestelltes Abschaltssystem der Scherenbühne, das ein Ausfahren bei Überlast verhindert.

EINKLEMMSCHUTZ

Endlagenschalter für den Sicherheitsstopp der Scherenbühne in einer Höhe von 2 m vor dem vollständigen Schließen des Scherensatzes. Bei Loslassen des Joysticks wird der Absenkvorgang abgeschlossen.

NEIGUNGSKONTROLLE MIT WARNMELDUNG

Diese Sicherheitsvorrichtung kontrolliert den Neigungswinkel der Maschine und unterbindet alle grenzlastigen Bewegungsansteuerungen, wenn sich die Maschine auf einer geneigten Ebene befindet.

NOTABSENKUNG

Kippschalter für die Freigabe und Kippschalter für die Notabsenkung.

SELBSTVERRIEGELNDE TÜR

Der ergonomische Türgriff ist zugangsfreundlich gestaltet und bietet auch bei Gebrauch von Arbeitshandschuhen erhöhte Sicherheit.

RUTSCHFESTER BODEN

Um hohe Sicherheitsstandards zu gewährleisten, sind alle Scherenbühnen mit einem rutschfesten Bodenbelag ausgestattet. Für sicheres und einfaches Arbeiten in der Höhe.

DOPPEL-LED-BLINKLEUCHE

Orangefarbene Blinklichter warnen bei Fahr- oder Hubbetrieb der Maschine.



SELBSTFAHRENDE MASTBÜHNE

Das Modell Magni MJP 11.5 ist die kompakte wendige Lösung für schwer erreichbare Arbeitszonen. Aufgrund des um 140° drehbaren Auslegers und 360° Oberwagendrehung, überzeugt diese Arbeitsbühne mit einer hohen Reichweite und großer Wendigkeit und Präzision. Besonders geeignet für beengte Platzverhältnisse und damit ist sie der perfekte Partner für Instandhaltungsarbeiten.

SELBSTFAHRENDE MASTBÜHNE



SELBSTFAHRENDE MASTBÜHNE

Selbstfahrende Mastausleger-Arbeitsbühne mit Elektroantrieb. Durch die extrem schmale Konstruktion eignet sie sich für enge Bereiche, die Nutzungsflexibilität und Wendigkeit verlangen.



ELEKTROANTRIEB

Mit einem effizienten Elektromotor und einem geringen Eigengewicht ist diese Mastbühne die perfekte Lösung für schwer zugängliche Bereiche.



INNENEINSATZ/AUSSENEINSATZ

Das Modell MJP11.5 ist für den Innen- ebenso wie für den Außenbereich geeignet und verfügt standardmäßig über Non-Marking-Reifen.



**HOCH HINAUS / KONKURRENZLOSE
REICHWEITE / KOMPAKTE
ABMESSUNGEN FÜR ALLE
ARBEITSAUFGABEN**

ANENDUNGSBEREICHE



Instandhaltung

Sicherheit
Inspektion



Anlagenservice



Baugewerbe

Renovierung
Dämmung



Reinigung

Ladenbau
Dekoration und Beschilderung



Malerarbeiten Renovierung



DREHBEREICH DER
PLATTFORM

345°



SEITLICHE
REICHWEITE

3 m

ARBEITSHÖHE

11,2m



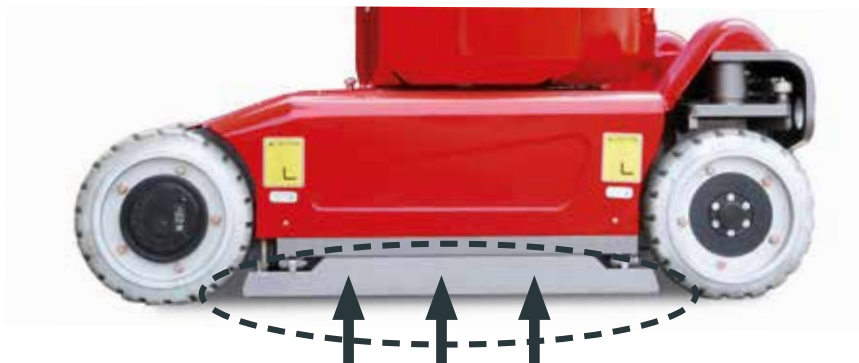
GROSSE
ARBEITSHÖHE /
HOHER
ARBEITS-
KOMFORT

MJP11.5

WENDIG UND ZUGANGSFREUNDLICH

SCHLAGLOCHSCHUTZ

Zwei mechanisch betätigte Schürzen in Bodennähe erhöhen die Standsicherheit der Maschine und werden automatisch ausgefahren. Für jede Arbeitsaufgabe gewappnet.



NULL-WENDERADIUS

Der Wenderadius von Null ist ideal für das Arbeiten unter beengten Platzverhältnissen.

HIGHTECH-DISPLAY

Praktisch für die schnelle Fehlerdiagnose und Einstellung der Hauptfunktionen.



STROMVERSORGUNG AN DER PLATTFORM

Dank des Netzsteckers an der Plattform sind Bohrmaschine und Elektrosäge immer in Reichweite. Mit dieser Option ist bei häufiger Verwendung von batteriebetriebenen Werkzeugen alles Nötige stets zur Hand.

WARTUNGSFREUNDLICHE BAUWEISE

Wartungs- und Reparaturarbeiten in und an der Maschine sind bequem ausführbar und sorgen für niedrige Betriebskosten.



A - B
Leichtgänge und
weit öffnende
Türen zur
Kontrolle und
Wartung der
Elektrik, Hydraulik
und Batterien.

Robuste
Stahlabdeckungen
für eine erhöhte
Standsicherheit.

Anschlagösen
im vorderen
Fahrgestellbereich
für einen
sichereren
Transport.

LEISTUNGS- MERKMALE

KONSTRUIERT FÜR IHRE ARBEITSAUFGABEN

Standardfunktionen für zügigeres und effizienteres Arbeiten:

- Null-Wenderadius
- Steigfähigkeit von 25%
- Non-Marking-Vollgummireifen
- Leichtgängige Proportionalsteuerung
- Fahrgestell mit kompakten Abmessungen
- Große horizontale Reichweite

Die Leichtbauweise wirkt sich vorteilhaft und zeitsparend auf das Fahren, die Benutzung und den Transport der Maschine aus.

EINFACHE STEUERUNG UND WARTUNG

Das Modell verfügt über eine Borddiagnose. Mittels der Hilfsabsenkung kann die Plattform bei einem Stromausfall vom Boden aus abgesenkt werden. Proportionale Hub- und Antriebssteuerungen sorgen für leichtgängige Bewegungsabläufe. Dank der aufklappbaren Heckabdeckung sind alle wichtigen Komponenten für eine einfache Wartung leicht zugänglich.

BENUTZERFREUNDLICHE BEDIENELEMENTE

Zu den Bedienelementen gehören eine Batterieanzeige, ein Schlüsselschalter zur Verriegelung und eine Zweihand-Auf/Ab-Schaltung. Die Arbeitsbühne kann auf der Baustelle problemlos bewegt werden und ist in Sekundenschnelle aufgestellt.

AUSSERGEWÖHNLICHE STANDSICHERHEIT

Der Mast aus Aluminium in starrer Ausführung bietet dem Benutzer eine komfortable, sichere Benutzung. Schwerlast-Hebeketten sorgen für Leistungsstärke und Zuverlässigkeit. Die Arbeitsbühne verfügt außerdem über eine integrierte automatische Höhenabtastung und kann von zwei Bedienern gleichzeitig bedient werden.



**STEIGFÄHIGKEIT
BIS ZU 25% ZUR
BE- UND ENTLADUNG
VON LKWS**

11,2 m

max.
Arbeitshöhe

11 m

10 m

9 m

8 m

7 m

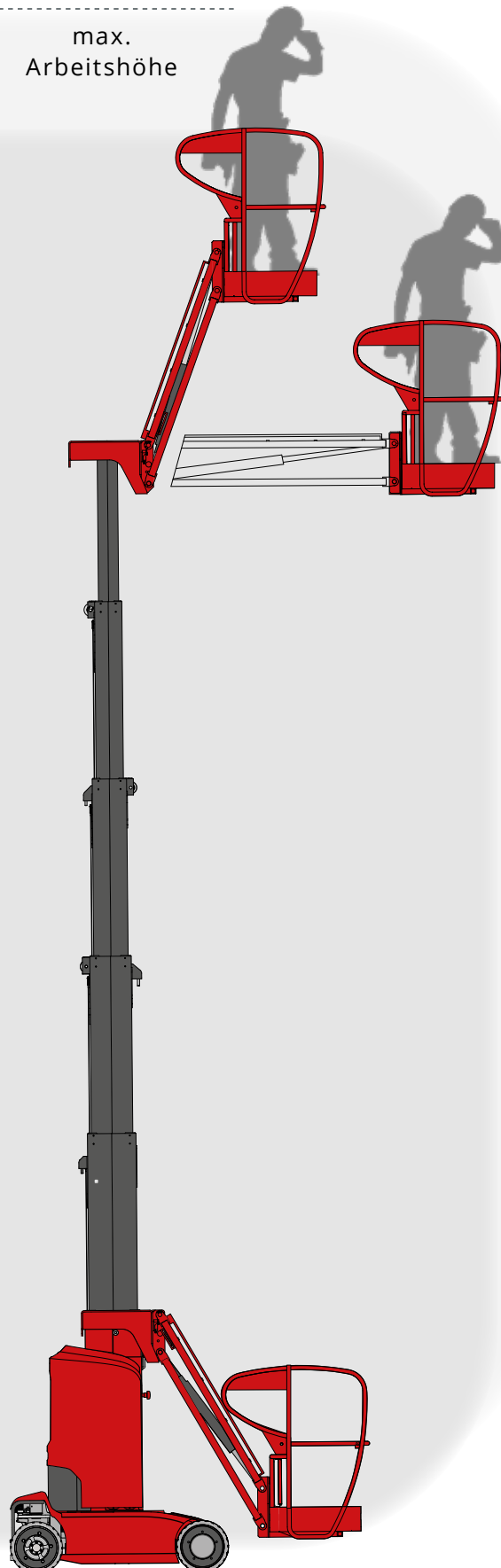
6 m

100% SICHERHEIT

- Überlastalarm
- Neigungssensor
- Manuelles Absenken
- Blinkleuchten
- Funktionssperre bei niedrigem Batteriestand
- Batteriewarnanzeige

2 m

1 m



3 m

SEITLICHE
REICHWEITE

3 m

VERFÜGBARE OPTIONEN

Diese Optionen sind dafür ausgelegt, die Produktivität zu steigern, das Platzangebot der Arbeitsbühne zu gewährleisten und die Arbeitsbedingungen zu verbessern, um absolute Sicherheit zu garantieren.

VERFÜGBARE OPTIONEN

Zur Steigerung der Produktivität und zur Verbesserung der Arbeitsbedingungen, um absolute Sicherheit zu garantieren. Gestalten Sie Ihre Arbeitsbühne nach Ihren Vorstellungen, um maximalen Komfort und höchste Effizienz bei jeder Arbeit sicherzustellen.

IP67-LADEGERÄT

An IP67-certified charger can be fitted on request. It features a dust and particle protection system which also prevents the access of water and humidity.

Erhältlich für: ES

LITHIUM BATTERIEN

Auf Wunsch können wartungsfreie Lithium-Batterien eingebaut werden. Sie ermöglichen eine Verlängerung der Arbeitszyklen und der Batterielebensdauer.

Erhältlich für: ES

INDIVIDUELLE LACKIERUNG

Option mit der Möglichkeit, die rote Magni Lackierung der Arbeitsbühne durch spezifische RAL-Farben zur Anpassung an die Farben und die Flotte des jeweiligen Unternehmens zu ersetzen.

Erhältlich für: ES, DS, MJP

EFFIZIENZ

DRUCKLUFTVERSORGUNG AUF DER ARBEITSBÜHNE

Die Installation eines Druckluftanschlusses auf der Arbeitsbühne ermöglicht es dem Bediener, die pneumatisch betriebenen Geräte einzusetzen, sobald der Luftkompressor über die Steckdose an der Chassiskonstruktion angeschlossen wird.

Erhältlich für: ES, DS, MJP

ARBEITSBÜHNEN- ARBEITSSCHEINWERFER (LED)

Mit zusätzlichen Arbeitsscheinwerfern an der Arbeitsbühne lässt sich das Arbeitsambiente optimal beleuchten und die Arbeit weitaus effizienter durchführen. Dank dieser Scheinwerfer können Baustellen länger geöffnet bleiben und auch dunklere Bereiche sicher ausgeleuchtet werden.

Erhältlich für: ES, DS

GPS-VORRÜSTUNG

Vorrüstung für die Installation des GPS-Systems (Track & Trace System). Das GPS-System selbst ist nicht in der Option inbegriffen.

Erhältlich für: ES, DS, MJP



PRODUKTIVITÄT

HYDRAULIKGENERATOR

Mit dieser Option wird ein Versorgungskabel an der Arbeitsbühne installiert. Der hydraulisch angetriebene Generator liefert eine Leistung von 5000 W für die Nutzung von elektrischen Werkzeugen, Bohrmaschinen, Schleifmaschinen oder Schweißgeräten zur Ausführung schwerer Arbeiten zu jeder Zeit und an jedem Ort.

Erhältlich für: DS2223RTP

HALTER FÜR LEITUNGEN UND SCHLÄUCHE

Der Halter gewährleistet ein sicheres Hochführen der Leitungen und Schläuche bei Arbeitseinsätzen in größerer Höhe. Es besteht aus robustem Material und kann problemlos an der Einheit installiert werden.

Erhältlich für: ES0812AC

SICHERHEIT

KOLLISIONSSCHUTZSENSOREN

Speziell entwickeltes System zur Verbesserung der Sicherheit für den Bediener. Vier Ultraschall-Sicherheitssensoren erkennen jedes Hindernis oberhalb der Plattform und stoppen sofort jede Maschinenfunktionen, um den Bediener vor Quetschungen usw. zu schützen. Optional erhältlich.

Erhältlich für: ES, DS, MJP

EINKLEMMSCHUTZSENSOR

Spezieller Einklemmschutzsensor mit Seil für einen verbesserten Schutz des Bedieners während der Nutzung des Bedienpults. Dieses System unterbricht unmittelbar jede Funktion, sollte der Sensor eine am Seil einwirkende Kraft erfassen. Darüber hinaus bietet er eine bessere Sicht auf das Bedienpult und beschränkt in keiner Weise die Größe der Arbeitsbühne und deren Nutzbarkeit. Die Fertigung erfolgt ohne Unterbrechungsstellen, d.h., ein Austausch von Komponenten ist nicht erforderlich.

Erhältlich für: MJP

TECHNISCHE DATEN



ELEKTRISCHE UND MANUELLE SCHERENBÜHNEN

TECHNISCHE DATEN

	ES0607M	ES0607EP	ES0608EP	ES0708EP	ES0807AC	ES0808AC	ES0812AC	ES1008AC
Traglast	240 kg	240 kg	230 kg	230 kg	230 kg	380 kg	540 kg	230 kg
Traglast, ausgefahren	-	100 kg	113 kg	113 kg	113 kg	113 kg	113 kg	113 kg
Max. Personenzahl (Innen-/Außenbereich)	1/0	2/1	1/2	2/0	2/1	2/1	2/2	2/0
Arbeitshöhe	5,9 m	5,6 m	6,3 m	7,6 m	7,8 m	8 m	8 m	10 m
Plattformhöhe	3,9 m	3,6 m	4,3 m	5,6 m	5,8 m	6 m	6 m	8 m
Gesamtlänge	1,44 m	1,44 m	1,52 m	1,52 m	1,86 m	2,48 m	2,48 m	2,48 m
Gesamtbreite	0,76 m	0,76 m	0,81 m	0,81 m	0,76 m	0,83 m	1,15 m	0,83 m
Gesamthöhe (Geländer aufgeklappt)	1,95 m	2,03 m	2,03 m	2,12 m	2,15 m	2,23 m	2,23 m	2,36 m
Transporthöhe (Geländer eingeklappt)	1,55 m	1,67 m	1,66 m	1,76 m	1,83 m	1,87 m	1,70 m	2,00 m
Plattformabmessungen (Länge/Breite)	1,29x0,7 m	1,29x0,7 m	1,37x0,7 m	1,37x0,7 m	1,67x0,74 m	2,27x0,81 m	2,27x1,12 m	2,27x0,81 m
Plattformerweiterung	-	0,6 m	0,6 m	0,6 m	0,9 m	0,9 m	0,9 m	0,9 m
Bodenfreiheit (eingefahren)	6 cm	6 cm	6 cm	6 cm	9 cm	10 cm	10 cm	10 cm
Bodenfreiheit (ausgefahren)	6 cm	1,5 cm	1,5 cm	1,5 cm	1,6 cm	1,9 cm	1,9 cm	1,9 cm
Radstand	1,10 m	1,05 m	1,13 m	1,13 m	1,36 m	1,87 m	1,87 m	1,87 m
Wenderadius (innen)	0 cm	40 cm	45 cm	45 cm	0 cm	0 cm	0 cm	0 cm
Wenderadius (außen)	-	1,55 m	1,60 m	1,60 m	1,64 m	2,10 m	2,20 m	2,10 m
Fahrtrieb	-	24 V / 0,4 kW	24 V/0,5 kW	24 V / 0,5 kW	2x24 VAC/0,5 kW	2x24VAC/0,87 kW	2x24VAC/0,87 kW	2x24VAC/0,87 kW
Hubtrieb	12 V/0,8 kW	24 V / 1,2 kW	24 V/2,2 kW	24 V / 2,2 kW	24 VAC/3 kW	24 VAC/3,5 kW	24 VAC/3,5 kW	24 VAC/3,5 kW
Fahrgeschwindigkeit (eingefahren)	-	4 km/h	4 km/h	4 km/h	4,5 km/h	5,0 km/h	4 km/h	5,0 km/h
Fahrgeschwindigkeit (ausgefahren)	-	0,5 km/h	0,6 km/h	0,6 km/h	0,6 km/h	0,8 km/h	0,8 km/h	0,8 km/h
Batterie	12 V/85 Ah AGM-Batterien wartungsfrei	2x12 V / 85 Ah AGM-Batterien wartungsfrei	2x12 V/115 Ah AGM-Batterien wartungsfrei	2x12 V/115 Ah AGM-Batterien wartungsfrei	4x6 V/170 Ah AGM-Batterien wartungsfrei	4x6 V/170 Ah AGM-Batterien wartungsfrei	4x6 V/170 Ah AGM-Batterien wartungsfrei	4x6 V/170 Ah AGM-Batterien wartungsfrei
Integriertes Batterieladegerät	12V/15A	24 V / 10 A	24V/15A	24 V / 10 A	24V/30A	24V/30A	24V/30A	24V/30A
Steigfähigkeit	-	25%	25%	25%	25%	25%	25%	25%
Max. zulässige Neigung	-	1,5° / 3°	1,5°/3°	1,5° / 3°	1,5°/3°	2°/3°	1,5°/3°	1,5°/3°
Non-Marking-Reifen	153x80 mm	230x80 mm	230x100 mm	230x100 mm	323x100 mm	381x127 mm	381x127 mm	381x127 mm
Gewicht (CE)	540 kg	880 kg	1.040 kg	1.260 kg	1.630 kg	2.160 kg	2.035 kg	2.230 kg



NORMENVERWEIS: EN 280, ANSI/SAIA A92.20

	ES1012AC	ES1212AC	ES1412AC	ES1612AC ES1612ACP	ES2212E	ES2814E	ES3214E
Traglast	450 kg	320 kg	320 kg	250 kg	600 kg	600 kg	600 kg
Traglast, ausgefahren	113 kg	113 kg	113 kg	113 kg	600 kg	600 kg	600 kg
Max. Personenzahl (Innen-/Außenbereich)	2/2	2/1	2/0	2/0	2/2	2/2	2/2
Arbeitshöhe	10 m	12 m	13,8 m	15,7 m	22 m	28 m	32 m
Plattformhöhe	8 m	10 m	11,8 m	13,7 m	20 m	26 m	30 m
Gesamtlänge	2,48 m	2,48 m	2,48 m	2,84/2,48 m	4,72 m	5,69 m	6,41 m
Gesamtbreite	1,15 m	1,15 m	1,19 m	1,25/1,19 m	1,25 m	1,40 m	1,40 m
Gesamthöhe (Geländer aufgeklappt)	2,36 m	2,49 m	2,62 m	2,62/2,75 m	3,82 m	4,16 m	4,16 m
Transporthöhe (Geländer eingeklappt)	1,87 m	1,96 m	2,09 m	2,09/2,22 m	2,99 m	3,17 m	3,17 m
Plattformabmessungen (Länge/Breite)	2,27x1,12 m	2,27x1,12 m	2,27x1,12 m	2,64x1,12m 2,27x1,12 m	4,30x1,19m	5,08x1,2 m	5,85x1,2 m
Plattformerweiterung	0,9 m	0,9 m	0,9 m	0,9 m	1,8 m	1,9 m	1,9 m
Bodenfreiheit (eingefahren)	10 cm	10 cm	10 cm	10 cm	20 cm	20 cm	20 cm
Bodenfreiheit (ausgefahren)	1,9 cm	1,9 cm	1,9 cm	1,9 cm	2,5 cm	2,0 cm	2,0 cm
Radstand	1,87 m	1,87 m	1,87 m	2,22/1,87 m	3,18 m	4,14 m	4,87 m
Wenderadius (innen)	0 cm	0 cm	0 cm	0 cm	0,5 m	2,5 m	2,6 m
Wenderadius (außen)	2,20 m	2,20 m	2,20 m	2,65/2,20 m	2,5 m	3,3 m	3,5 m
Fahrantrieb	2x24VAC/0,87 kW	2x24VAC/0,87 kW	2x24VAC/0,87 kW	2x24VAC/0,87 kW	4*AC 32V/3,3kW	4*80V/2kW	4*80V/2kW
Hubantrieb	24 VAC/3,5 kW	24 VAC/3,5 kW	24 VAC/3,5 kW	24 VAC/3,5 kW	2*AC 48V/8,0kW	80V/28kW	80V/28kW
Fahrgeschwindigkeit (eingefahren)	5,0 km/h	5,0 km/h	5,0 km/h	5,0 km/h	3 km/h	1,6 km/h	1,5 km/h
Fahrgeschwindigkeit (ausgefahren)	0,8 km/h	0,8 km/h	0,8 km/h	0,8 km/h	0,5 km/h	0,85 km/h	0,75 km/h
Batterie	4x6 V/170 Ah AGM-Batterien wartungsfrei	4x6 V/220 Ah AGM-Batterien wartungsfrei	4x6 V/220 Ah AGM-Batterien wartungsfrei	4x2 V/220 Ah AGM-Batterien wartungsfrei	48V/630Ah Bleibatterien	80V/520Ah Lithium-Batterie	80V/520Ah Lithium-Batterie
Integriertes Batterieladegerät	24V/30A	24V/30A	24V/30A	24V/30A	48V/60A	80V/80A	80V/80A
Steigfähigkeit	25%	25%	25%	25%	25%	25%	25%
Max. zulässige Neigung	1,5°/3°	1,5°/3°	1,5°/3°	1,5°/3°	1°/0°	0°/1°	0°/1°
Non-Marking-Reifen	381x127 mm	381x127 mm	381x127 mm	381x127 mm	28x10x22	28X12X22	28X12X22
Gewicht (CE)	2.710 kg	3.060 kg	2.990 kg	3.360/3.220 kg	12.350 kg	18.260 kg	22.200 kg

GELÄNDEGÄNGIGE SCHERENBÜHNEN

TECHNISCHE DATEN

* ohne Stützen

	DS1218RT	ES1218RT	ES1218RTW *	DS1418RT	ES1418RT	ES1418RTW *
Traglast	454 kg	454 kg	454 kg	363 kg	363 kg	363 kg
Traglast, ausgefahren	136 kg	136 kg	136 kg	136 kg	136 kg	136 kg
Max. Personenzahl (Innen-/Außenbereich)	4	4	4	3	3	3
Arbeitshöhe	12 m	12 m	12 m	14,3 m	14,3 m	14,3 m
Plattformhöhe	10 m	10 m	10 m	12,3 m	12,3 m	12,3 m
Gesamtlänge (mit Stützen)	3,84 m	3,84 m	3,84 m	3,84 m	3,84 m	3,84 m
Gesamtbreite	1,76 m	1,76 m	1,76 m	1,76 m	1,76 m	1,76 m
Gesamthöhe (Geländer aufgeklappt)	2,59 m	2,59 m	2,59 m	2,74 m	2,74 m	2,74 m
Transporthöhe (Geländer eingeklappt)	1,82 m	1,82 m	1,82 m	1,97 m	1,97 m	1,97 m
Plattformabmessungen (Länge/Breite)	2,88x1,52 m	2,88x1,52 m	2,88x1,52 m	2,88x1,52 m	2,88x1,52 m	2,88x1,52 m
Plattformerweiterung	1,43 m	1,43 m	1,43 m	1,43 m	1,43 m	1,43 m
Bodenfreiheit	24 cm	24 cm	24 cm	24 cm	24 cm	24 cm
Radstand	2,29 m	2,29 m	2,29 m	2,29 m	2,29 m	2,29 m
Wenderadius (innen/außen)	2,15 m / 4,85 m	2,15 m / 4,85 m	2,15 m / 4,85 m	2,15 m / 4,85 m	2,15 m / 4,85 m	2,15 m / 4,85 m
Motor	Kubota D1105-EF02 Stage IV - 18,2 kW 3.000 U/min	-	-	Kubota D1105-EF02 Stage IV - 18,2 kW 3.000 U/min	-	-
Fahrtrieb	-	2x32 VAC / 3,3 kW	2x32 VAC / 3,3 kW	-	2x32 VAC / 3,3 kW	2x32 VAC / 3,3 kW
Hubtrieb	-	48 V / 3,8 kW	48 V / 3,8 kW	-	48 V / 3,8 kW	48 V / 3,8 kW
Fahrtgeschwindigkeit (eingefahren)	5,2 km/h	6 km/h	6 km/h	5,2 km/h	6 km/h	6 km/h
Fahrtgeschwindigkeit (ausgefahren)	0,48 km/h	0,48 km/h	0,48 km/h	0,48 km/h	0,48 km/h	0,48 km/h
Steigfähigkeit	40%	40%	40%	40%	40%	40%
Max. zulässige Neigung	1,5° / 3°	1,5° / 3°	1,5° / 3°	1,5° / 3°	1,5° / 3°	1,5° / 3°
Batterie	12 V / 110 Ah	48 V / 320 Ah	48 V / 320 Ah	12 V / 110 Ah	8x6 V / 320 Ah	8x6 V / 320 Ah
Integriertes Batterieladegerät	-	48 V / 25 A	48 V / 25 A	-	48 V / 25 A	48 V / 25 A
Hydraulikölbehälter	71 l	71 l	71 l	71 l	71 l	71 l
Kraftstofftank	47 l	-	-	47 l	-	-
Bereifung	26x12-16,5	26x12-16,5	26x12-16,5	26x12-16,5	26x12-16,5	26x12-16,5
Gewicht (mit Stützen)	4.300 kg	4.400 kg	4.400 kg	5.050 kg	5.150 kg	5.150 kg



NORMENVERWEIS: EN 280, ANSI/SAIA A92.20

	DS1523RT Superdeck	ES1523RTP Superdeck	DS1823RT Superdeck	ES1823RTP Superdeck	DS2223RTP	ES2223RTP
Traglast	680 kg	680 kg	680 kg	680 kg	750 kg	750 kg
Traglast, ausgefahren	227 kg	227 kg	227 kg	227 kg	750 kg	750 kg
Max. Personenzahl (Innen-/Außenbereich)	7	7	6	4	4	4
Arbeitshöhe	15 m	15 m	18 m	18 m	22 m	22 m
Plattformhöhe	13 m	13 m	16 m	16 m	20 m	20 m
Gesamtlänge (mit Stützen)	4,88 m	4,88 m	4,88 m	4,88 m	4,95 m	4,95 m
Gesamtbreite	2,27 m	2,29 m	2,27 m	2,29 m	2,46 m	2,46 m
Gesamthöhe (Geländer aufgeklappt)	2,98 m	2,98 m	3,19 m	3,19 m	3,86 m	3,86 m
Transporthöhe (Geländer eingeklappt)	2,28 m	2,28 m	2,49 m	2,49 m	3,00 m	3,00 m
Plattformabmessungen (Länge/Breite)	3,35x1,83 m	3,35x1,83 m	3,35x1,83 m	3,35x1,83 m	4,95 m x 2,25 m	4,95 m x 2,25 m
Plattformerweiterung	2,10 m / 1,85 m	2,10 m / 1,85 m	2,10 m / 1,85 m	2,10 m / 1,85 m	2,7 m	2,7 m
Bodenfreiheit	22 cm	30 cm	22 cm	30 cm	40 cm	40 cm
Radstand	2,86 m	2,86 m	2,86 m	2,86 m	3,3 m	3,3 m
Wenderadius (innen/außen)	2,35 m / 5,2 m	2,35 m / 5,2 m	2,35 m / 5,2 m	2,35 m / 5,2 m	1,25 m / 3,4 m	1,25 m / 3,4 m
Motor	Kubota V2403-CR- EWO2 Stage V - 36,8 kW 2700 U/min	-	Kubota V2403-CR- EWO2 Stage V - 36,8 kW 2700 U/min	-	Deutz D2.9 L4 Stage V - 36,4 kW 2600 U/min	-
Fahrtrieb	-	4x32 V / 3,3 kW	-	4x32 V / 3,3 kW	-	4 AC 32 V / 3,3 kW
Hubtrieb	-	2x48 V / 8,0 kW	-	2x48 V / 8,0 kW	-	2 AC 48 V / 8,0 kW
Fahrgeschwindigkeit (eingefahren)	6,1 km/h	5,0 km/h	6,1 km/h	5,0 km/h	5 km/h	5 km/h
Fahrgeschwindigkeit (ausgefahren)	1,1 km/h	1,0 km/h	1,1 km/h	1,0 km/h	0,4 km/h	0,4 km/h
Steigfähigkeit	50%	50%	40%	40%	40%	30%
Max. zulässige Neigung	2° / 3°	2°/3°	2° / 3°	2°/3°	2° / 3°	2° / 3°
Batterie	12 V / 110 Ah	2x48 V/450 Ah	12 V / 110 Ah	2x48 V/450 Ah	12 V / 110 Ah	48 V / 630 Ah
Integriertes Batterieladegerät	-	48 V / 60 A	-	48 V / 60 A	-	-
Hydraulikölbehälter	130 l	130 l	130 l	130 l	150 l	150 l
Kraftstofftank	100 l	-	100 l	-	100 l	-
Bereifung	33x12-20	33x12-20	33x12-20	33x12-20	355/55 D625	36x14-20
Gewicht (mit Stützen)	8.200 kg	8.200 kg	9.190 kg	8.900 kg	13.000 kg	13.400 kg

GELÄNDEGÄNGIGE SCHERENBÜHNEN

TECHNISCHE DATEN

NORMENVERWEIS: EN 280, ANSI/SAIA A92.20

	DS2825RT	ES2825RT	DS3225RT	ES3225RT
Traglast	1.000kg	1.000kg	1.000kg	1.000kg
Traglast, ausgefahren	1.000kg	1.000kg	1.000kg	1.000kg
Max. Personenzahl (Innen-/Außenbereich)	4	4	4	4
Arbeitshöhe	28 m	28 m	32 m	32 m
Plattformhöhe	26 m	26 m	30 m	30 m
Gesamtlänge (mit Stützen)	5,96 m	5,96 m	6,73 m	6,73 m
Gesamtbreite	2,50 m	2,50 m	2,55 m	2,55 m
Gesamthöhe (Geländer aufgeklappt)	4,13 m	4,13 m	4,13 m	4,13 m
Transporthöhe (Geländer eingeklappt)	3,19 m	3,19 m	3,19 m	3,19 m
Plattformabmessungen (Länge/Breite)	5,48x2,45 m	5,48x2,45 m	6,20x2,45 m	6,20x2,45 m
Plattformerweiterung	2,1 m	2,1 m	2,1 m	2,1 m
Bodenfreiheit	23 cm	23 cm	20 cm	20 cm
Radstand	4,10 m	4,10 m	4,86 m	4,86 m
Wenderadius (innen/außen)	3,5/6 m	3,5/6 m	3,8/6,3 m	3,8/6,3 m
Motor	Deutz TD2.9 L4 55kW/2600 U/min	/	DeutzTD2.9 L4 55kW/2600 U/min	/
Fahrantrieb	/	4x48V/2,0KW	/	4x48V/2,4KW
Hubantrieb	/	53V/28KW	/	53V/28KW
Fahrgeschwindigkeit (eingefahren)	4,0 km/h	3,5 km/h	4,0 km/h	3,5 km/h
Fahrgeschwindigkeit (ausgefahren)	0,4 km/h	0,4 km/h	0,4 km/h	0,4 km/h
Steigfähigkeit	40%	30%	40%	30%
Max. zulässige Neigung	2°/3°	2°/3°	2°/3°	2°/3°
Batterie	/	80V520AH	/	80V520AH
Integriertes Batterieladegerät	/	80V/80A	/	80V/80A
Hydraulikölbehälter	130 l	/	130 l	/
Kraftstofftank	260 l	260 l	260 l	260 l
Bereifung	355/55D625	355/55D625	15-625	15-625
Gewicht (mit Stützen)	19.200kg	19.700kg	23.400kg	23.900kg

SELBSTFAHRENDE MASTBÜHNE

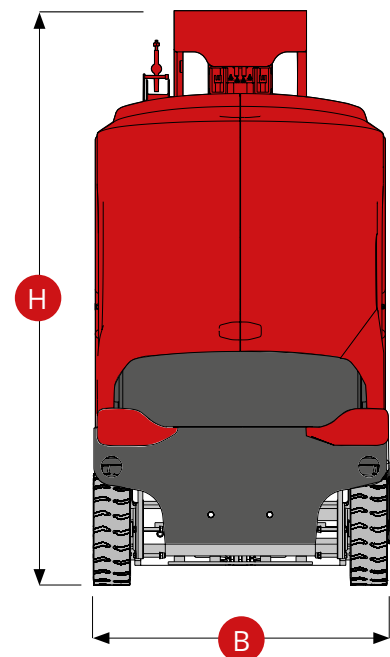
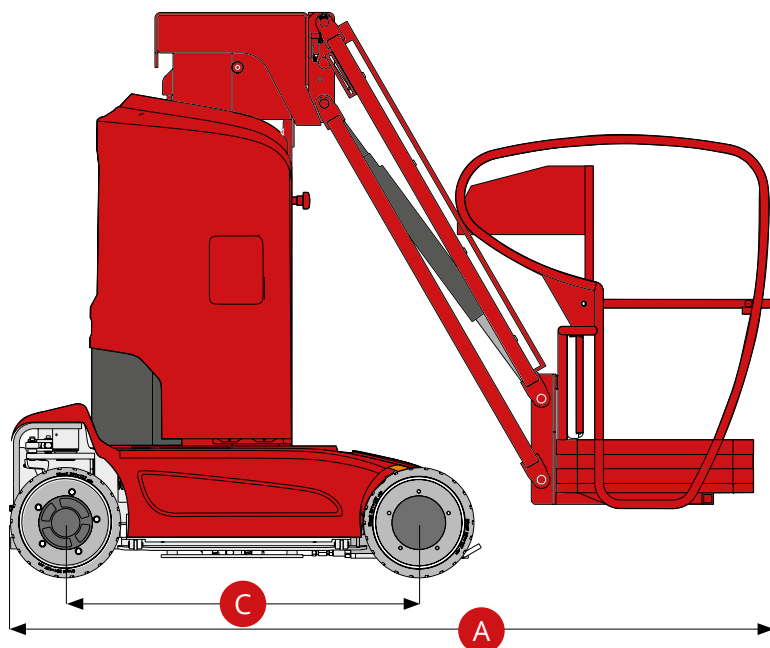
TECHNISCHE DATEN

NORMENVERWEIS: EN 280, ANSI/SAIA A92.20

MJP11.5

Traglast	200 kg
Max. Personenzahl	2
Arbeitshöhe	11,2 m
Max. Plattformhöhe	9,2 m
Max. horizontale Reichweite	3 m
Max. Übergreifhöhe	7,89 m
A Gesamtlänge	2,72 m
B Gesamtbreite	1 m
H Gesamthöhe	1,99 m
Plattformabmessungen (Länge/Breite)	0,62 m x 0,87 m
Bodenfreiheit (eingefahren)	0,06 m
Bodenfreiheit (ausgefahren)	0,019 m
C Radstand	1,22 m
Wenderadius (innen/außen)	0,23 / 1,65 m

Drehbereich Oberwagen	345°
Auslegerwinkel	+70° / -60°
Fahrtrieb	24 V / 1,5 kW
Hubtrieb	24 V / 3 kW
Fahrgeschwindigkeit (eingefahren)	4,5 km/h
Fahrgeschwindigkeit (ausgefahren)	0,5 km/h
Ausfahrzeit/Einfahrzeit	95 / 50 s
Batterie	24 V / 240 Ah
Integriertes Batterieladegerät	24 V / 30 A
Steigfähigkeit	25%
Max. zulässige Neigung (Innenbereich)	2,5°
Bereifung	381x127 mm
Gewicht	2.950 kg





Die in dieser Broschüre enthaltenen Daten dienen zur Information und können ohne Vorankündigung geändert werden.

www.magnith.com