

RTH

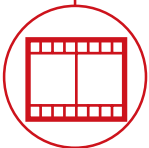
8.46



BAUWERBE



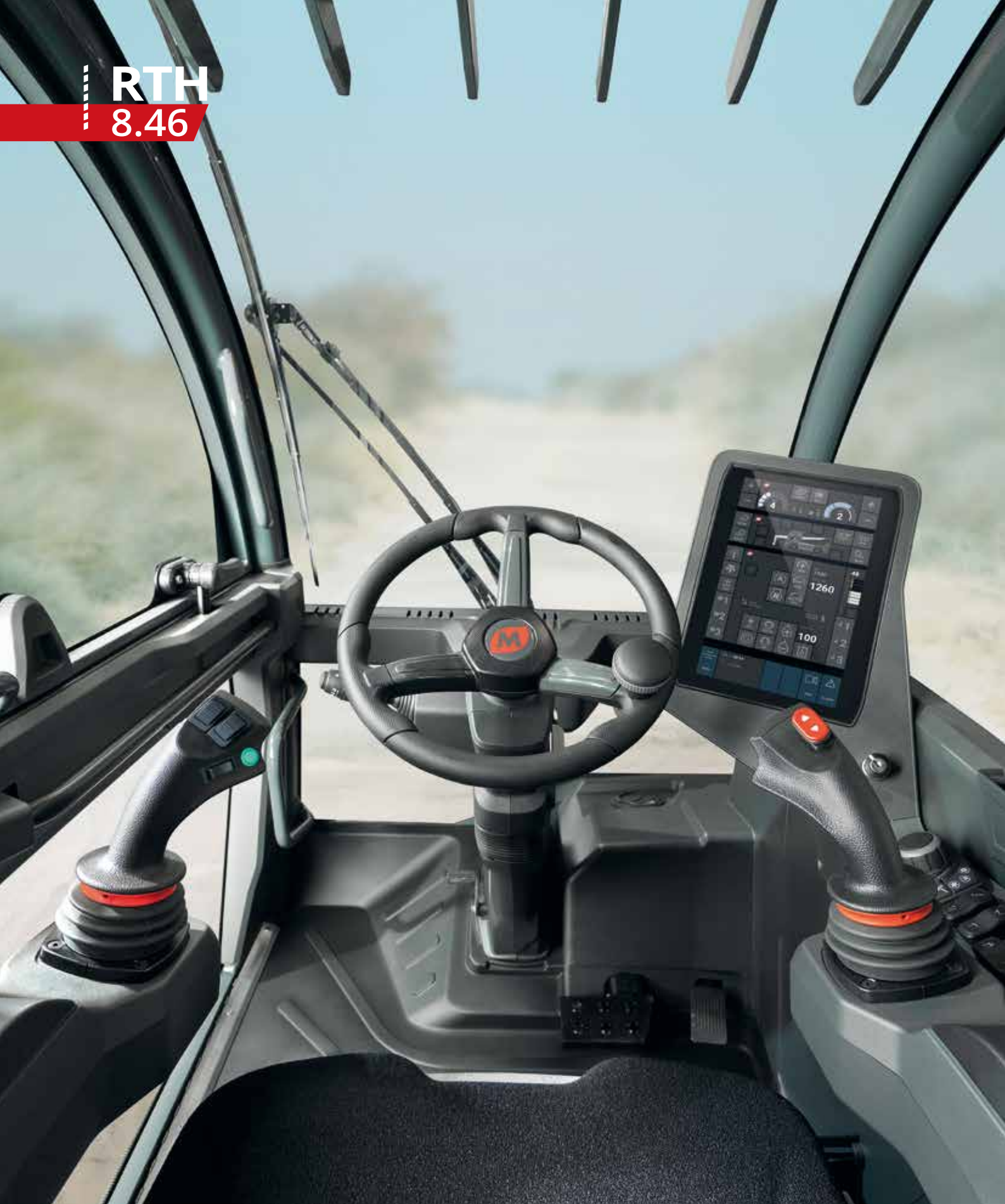
LOGISTIK



EVENT- UND
FILMBRANCHE



RTH
8.46



KABINE

Sicherheit und Rundumsicht
auf höchstem Niveau



LEISTUNGEN

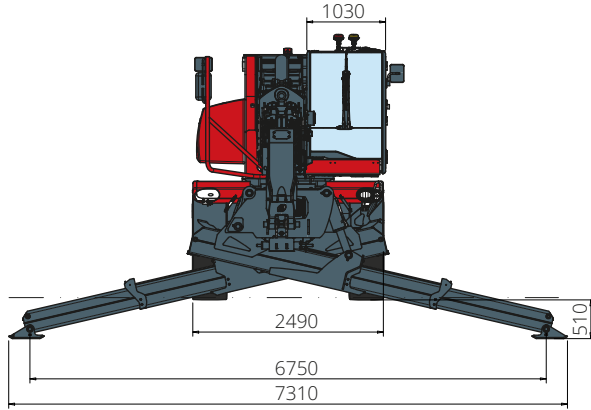
Unvergleichliche
Hubleistung



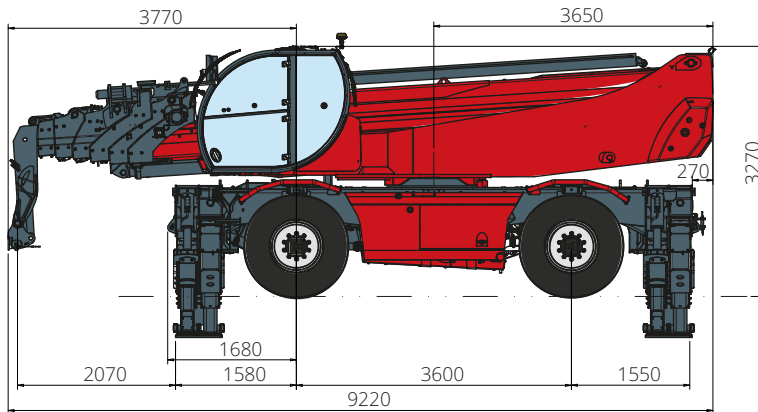
LOAD LIVE DIAGRAM

Anzeige von drei dynamischen
Lastdiagrammen in Echtzeit

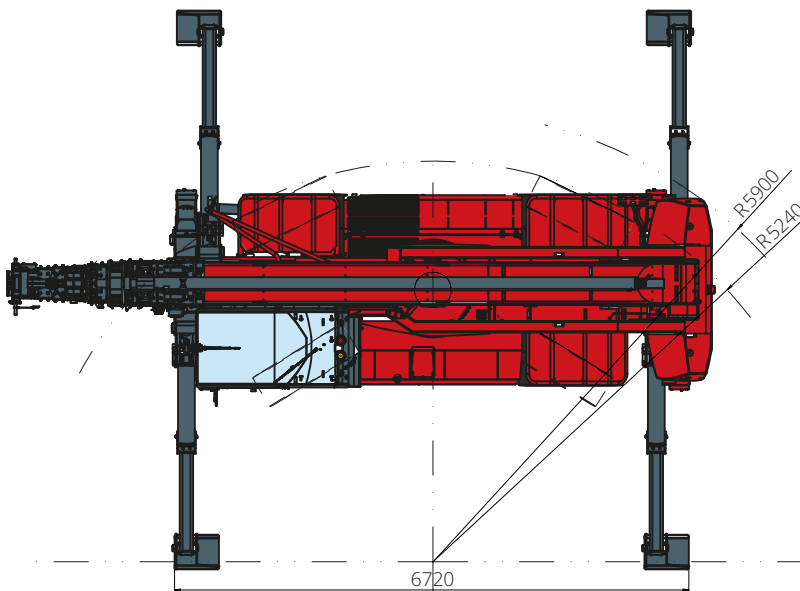
ABMESSUNGEN (mm)



FRONTANSICHT

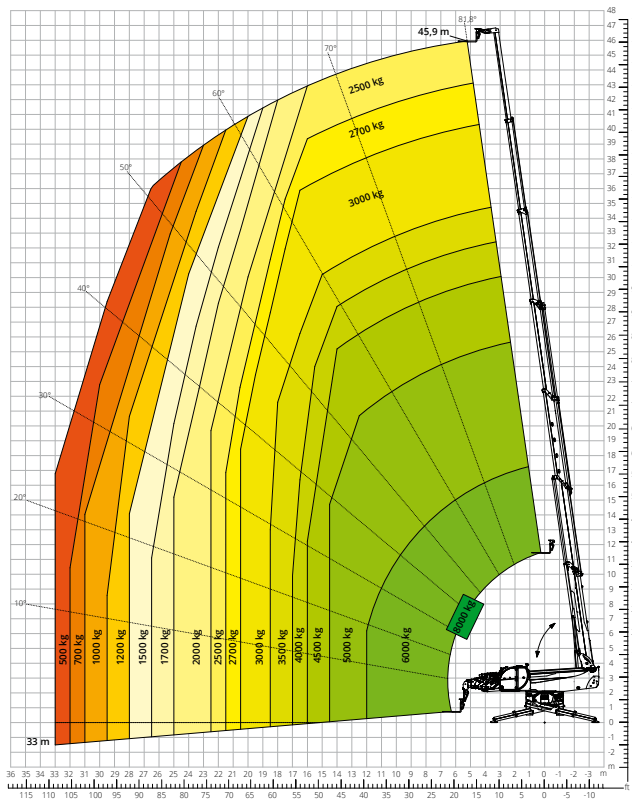


SEITENANSICHT

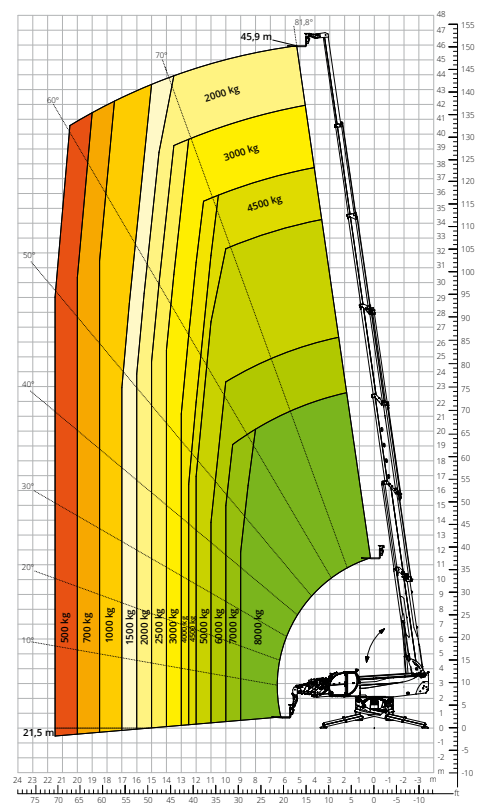


AUFSICHT

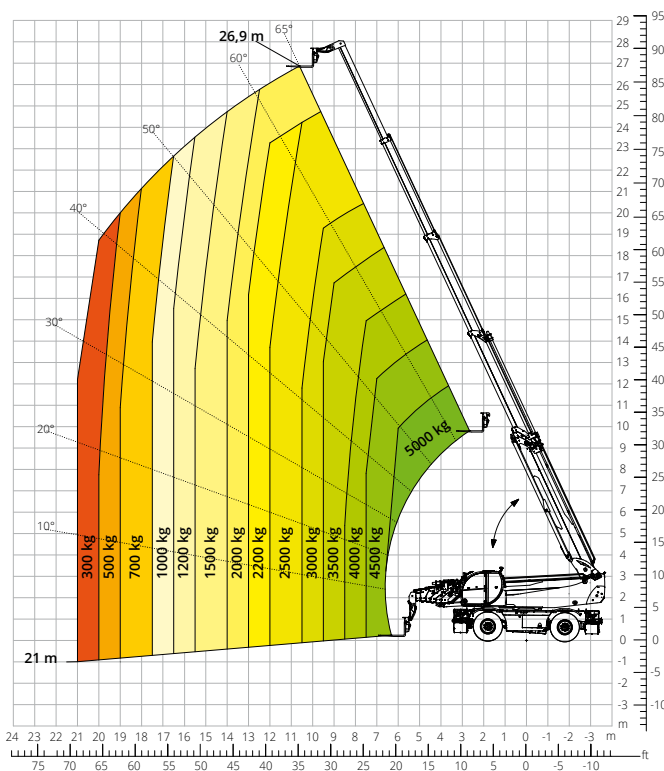
**Lastdiagramm mit
 AUSGEFAHRENEN STÜTZEN 360° - M1**
 ATT - 03 - 007



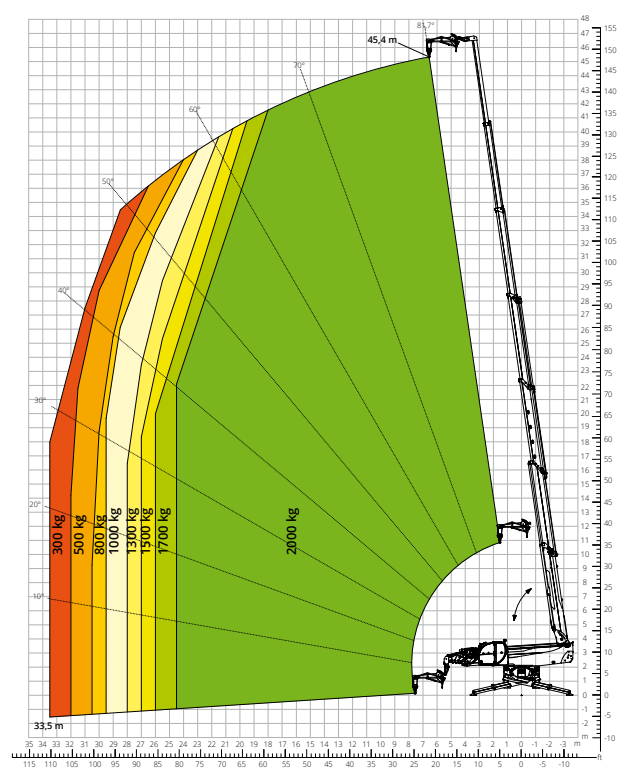
**Lastdiagramm mit
 AUSGEFAHRENEN STÜTZEN 360° - M2**
 ATT - 03 - 007



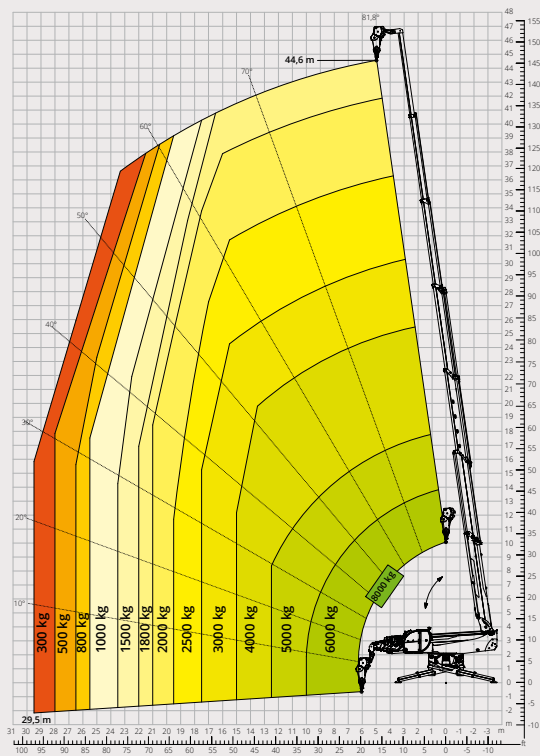
**Lastdiagramm
 FRONTAL AUF REIFEN**
 ATT - 03 - 007



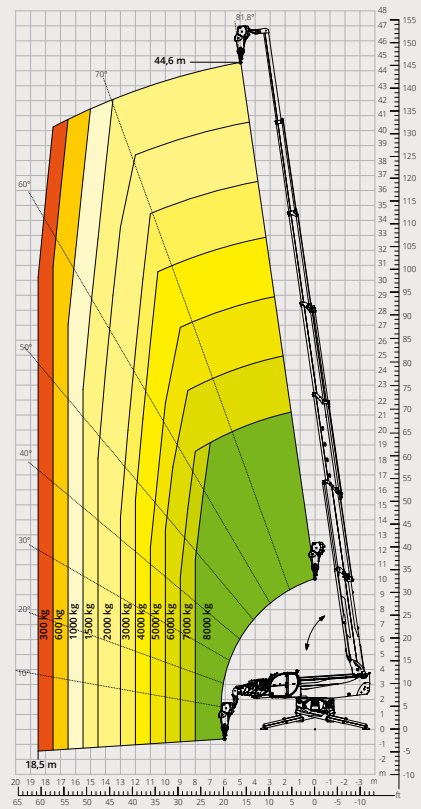
**Lastdiagramm mit
 AUSLEGER MIT SEILWINDE 2.000 kg**
 ATT - 04 - 015



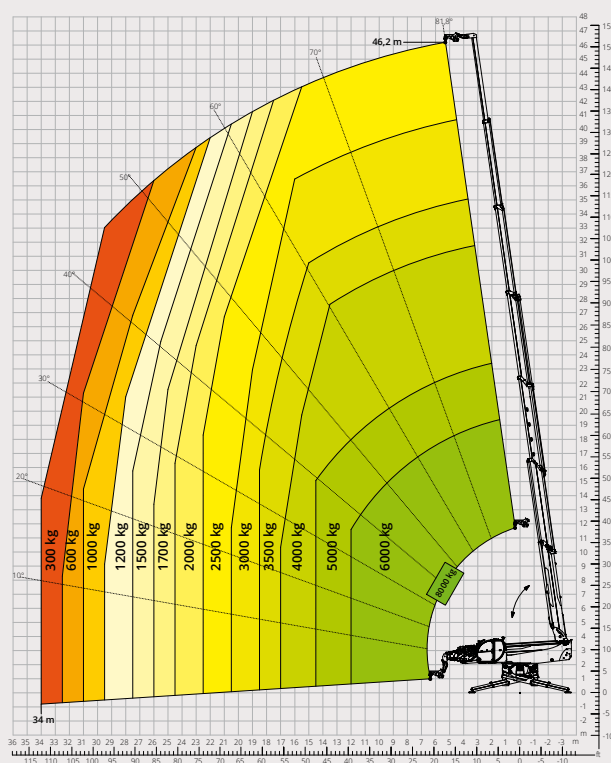
Lastdiagramm mit
SEILWINDE 8.000 kg - M1
 ATT - 02 - 006



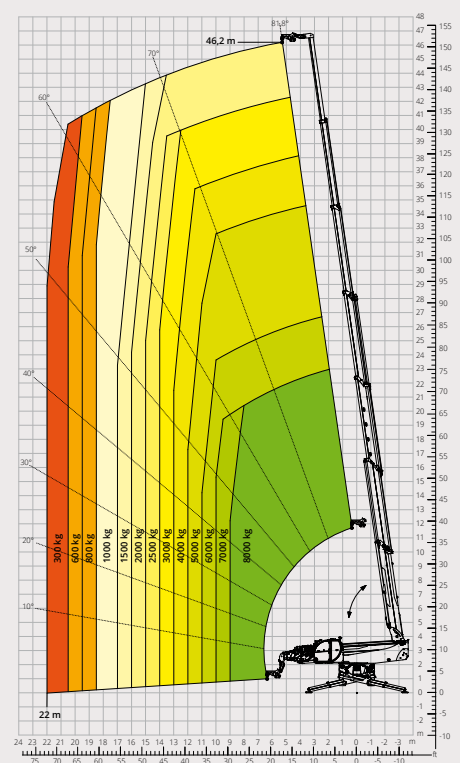
Lastdiagramm mit
SEILWINDE 8.000 kg - M2
 ATT - 02 - 006



Lastdiagramm mit
LASTHAKEN 8.000 kg - M1
 ATT - 05 - 003

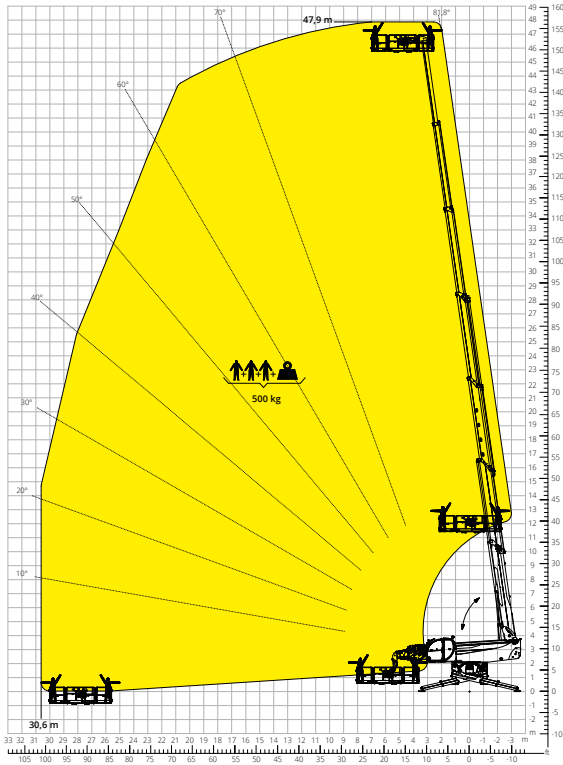


Lastdiagramm mit
LASTHAKEN 8.000 kg - M2
 ATT - 05 - 003



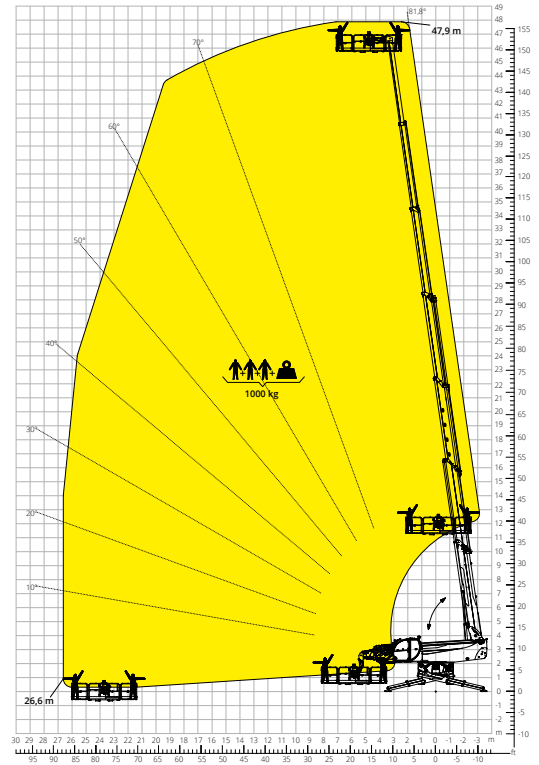
Lastdiagramm mit
**DREHBAREM AUSZIEHBAREM
ARBEITSKORB 500 kg**

ATT - 01 - 007



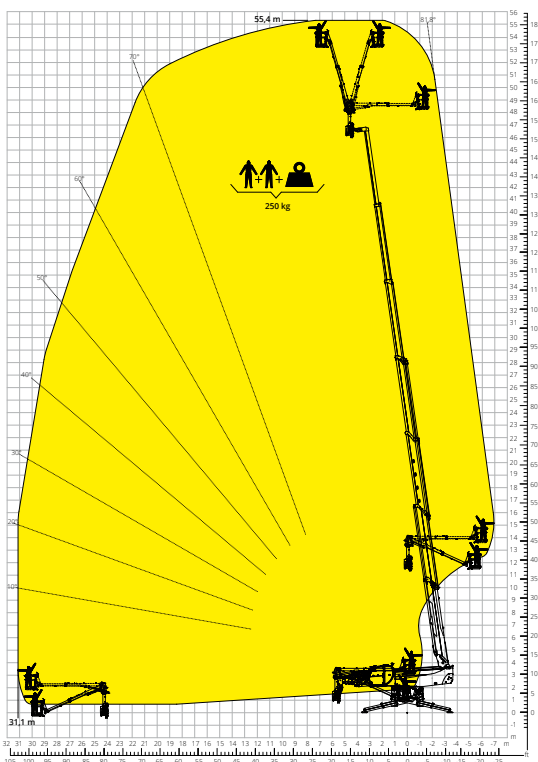
Lastdiagramm mit
**DREHBAREM AUSZIEHBAREM
ARBEITSKORB 1.000 kg**

ATT - 01 - 016



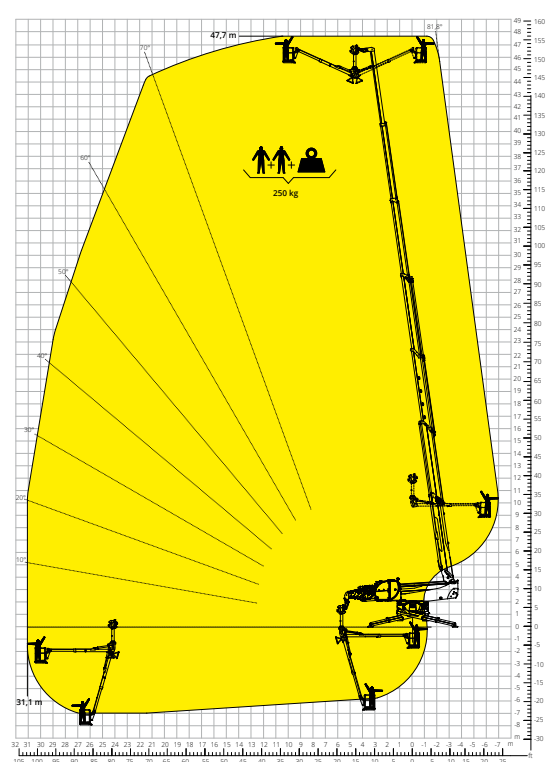
Lastdiagramm mit
**UNTERFLUR/ÜBERFLUR-ARBEITSKORB -
POSITIVER HUBBEREICH**

ATT - 01 - 024



Lastdiagramm mit
**UNTERFLUR/ÜBERFLUR-ARBEITSKORB -
NEGATIVER HUBBEREICH**

ATT - 01 - 024



Maschinen- bezeichnung	Drehbarer Teleskopstapler	RTH 8.46	
	Maximale Tragkraft	8.000 kg	
	Maximale Hubhöhe	45,90 m	
	Max. Reichweite	33,00 m	
	Drehbereich	360° (endlos)	
Stützen	Typ	Teleskop-Scherenstützen	
Motor	Modell	Volvo TAD 552 VE Stage IV	Volvo TAD 583 VE Stage V
	Nennleistung	160 kW (218 PS) bei 2.200 U/min	175 kW (238 PS) bei 2.300 U/min
	Max. Drehmoment	910 Nm bei 1.450 U/min	975 Nm bei 1.380 U/min
	Hubraum	5,13 l	
	Zylinderzahl	4 in Reihe	
	Bauart	Dieselmotor mit Direkteinspritzung und Turboaufladung	
	Kühlsystem	Wassergekühlter Ladeluftkühler	
Fahrtrieb	Typ	Hydrostatisch	
	Max. Druck	480 bar	
	Getriebe	Dropbox-Getriebe mit 2 Fahrstufen für Vorwärts- und Rückwärtsfahrt	
Achsen und Bremsen	Typ	Achsen mit Planeten-Endantrieben	
	Vorderachse	Pendel-Lenkachse mit automatischem Niveaueausgleich +/-8 Grad	
	Hinterachse	Pendel-Lenkachse mit hydraulischer Sperre	
	Anzahl der Antriebs-/Lenkräder	Allradantrieb/Allradlenkung	
	Lenkungsarten	Vorderrad-/Allrad-/Hundeganglenkung	
	Betriebsbremse	Nass-Lamellenbremse, an der Vorder- und Hinterachse	
	Feststellbremse	Negativbremse, hydraulisch betätigt, an der Vorderachse	
Leistungen	Bereifung	17,5 R25	
	Max. Fahrgeschwindigkeit	25 km/h	
	Steigfähigkeit (Unbeladen)	41%	
Gewichte	Wenderadius (mit Gabelzinken)	NA	
	Leergewicht*	35.300 kg	
Füllmengen	Dieselmotorkraftstoff	280 l	280 l
	AdBlue	-	40 l
	Hydrauliköl	269 l	269 l
	Motoröl	16 l	16 l
	Kühlmittel	40 l	40 l
Arbeits- hydraulik	Anlagentyp	Load-Sensing	
	Betriebspumpe	Verstellpumpe	
	Max. Hydraulikfördermenge	205 l/min	
	Max. Hydraulikfördermenge am Auslegerkopf	75 l/min	
	Max. Betriebsdruck	350 bar	
	Verteiler für Ausleger- und Oberwagenbewegungen	Elektromagnetisches Proportionalventil, SIL 2	
Normen- konformität	Bewegungssteuerung	Doppelter Joystick mit integrierter Totmannschaltung	
	2006/42/CE: EU-Maschinenrichtlinie		
	2016/1628: Verordnung (EU) zu Schadstoffemissionen von Motoren der Stufe V		
	EN 1459-X: Sicherheitstechnische Anforderungen an Stapler mit veränderlicher Reichweite		
	EN 280-1/EN 280-2: Vorschriften zu fahrbaren Hubarbeitsbühnen (sofern verfügbar)		
	ROPS/FOPS Level 2: Standard für Schutzeinrichtungen		

Die in dieser Broschüre enthaltenen Daten dienen zur Information und können ohne Vorankündigung geändert werden.
Alle Bilder dienen nur zur Veranschaulichung und bilden das Produkt möglicherweise nicht genau ab.

* Das angegebene Gewicht bezieht sich auf die Maschine im Leerzustand mit Standardausstattung und könnte in Abhängigkeit von der gewählten Konfiguration abweichen.

Die Standardkonfiguration der Maschine umfasst:

KABINE

- Premium-Sitz kippbar mit Luftfederung und Kopfstütze
- Verstellbare Lenksäule
- Analoges Joypad
- Verstellbares Sonnenrollo
- Heizung
- Klimaanlage
- FM/AM-Radio mit USB- und Bluetooth-Anschluss
- LED-Umgebungsbeleuchtung
- USB Typ-A und Typ-C (5 V) Eingänge

ECHTZEIT INFORMATIONEN

- 12" Touchscreen
- MCTS - Magni Combi Touch System Software an Bord
- Automatisches System zur Erkennung von Anbaugeräten
- LMI - Überlastanzeiger
- LLD - Live Load Diagram
- Integrierte Onboard- und Ferndiagnose
- Rückfahrkamera

TECHNISCHE SPEZIFIKATIONEN

- Q-Fit-Standard
- Vorbereitung für Arbeitskorb
- Fortschrittliches CAN-BUS-System
- Automatisches Nivellierungssystem für Stützen
- Automatische Ausrichtung der Vorder- und Hinterräder
- Hochpräziser Drehantrieb von Liebherr
- Automatische Feststellbremse
- Mechanische Batterieabschaltung im Motorraum
- Elektrische Anlage: 24 V - IP67

SERVICE

- MyMagni von Trackunit Telematiksystem (kostenlos, Verfügbarkeit auf Anfrage)
- Garantie: 24 Monate/2.000 Stunden